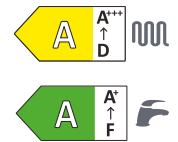


# TENERIFE KC

CALDAIA MURALE A CONDENSAZIONE CON PRODUZIONE ISTANTANEA DI ACQUA CALDA SANITARIA



Disponibile nei modelli:

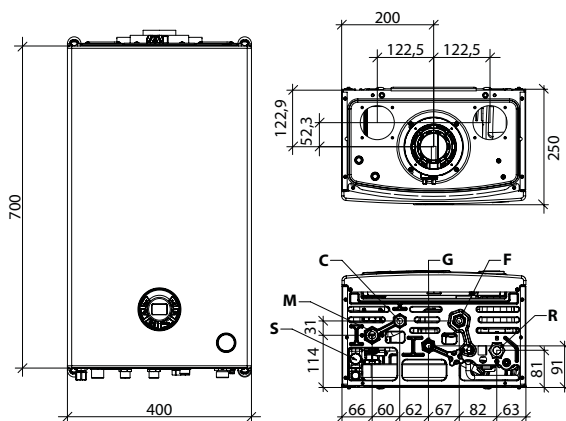
24

- ▶ **Scambiatore in acciaio inox ad alta efficienza a spirale unica con ampia sezione di passaggio**
- ▶ **Vaso di espansione riscaldamento da 9 litri**
- ▶ **Compatta, profonda solo 250 mm**
- ▶ **Semplicità d'installazione in impianti preesistenti grazie a: scarico centrale, staffa di aggancio a muro e doppio foro per aspirazione sdoppiata**
- ▶ **Termoregolazione con sonda esterna (optional)**
- ▶ **Interfaccia utente con LCD retroilluminato, con diagnostica**
- ▶ **Compatibile con miscele metano - idrogeno fino al 20%**
- ) Rapporto di modulazione 1:5
- ) Bruciatore a premiscelazione totale
- ) Circolatore ad alta efficienza con disareatore incorporato
- ) Parametri programmabili per adattare la caldaia all'installazione e storico degli allarmi
- ) Scambiatore sanitario a piastre in acciaio inox
- ) By-pass automatico
- ) Compatibile con termostato smart SPOT

Modello	Tipo di gas	Codice	Portata termica		Classe efficienza energetica		L x H x P mm	Peso lordo kg
			Nominale (Qn) kW	Nominale in sanitario kW	Riscaldamento d'ambiente	Riscaldamento ACS		
KC 24	METANO	KTLI02KC24	20,0	24,0			400x700x250	29,0
	PROPANO	KTLI06KC24						

**Inclusi nel prezzo:** Dima di carta, tappi chiusura aspirazione.  
Il prodotto è fornito in nr. 10 caldaie per pallet.

## DIMENSIONE ED INTERASSI DEGLI ATTACCHI



- |          |                                       |          |                                       |
|----------|---------------------------------------|----------|---------------------------------------|
| <b>S</b> | Scarico condensa                      | <b>G</b> | Ingresso gas (1/2")                   |
| <b>M</b> | Mandata impianto riscaldamento (3/4") | <b>F</b> | Ingresso acqua fredda (1/2")          |
| <b>C</b> | Uscita acqua calda sanitaria (1/2")   | <b>R</b> | Ritorno impianto riscaldamento (3/4") |



Dati tecnici	um	KC 24
Potenza termica nominale (P <sub>nom</sub> )	kW	19
Efficienza energetica stagionale del riscaldamento d'ambiente (η <sub>s</sub> )	%	92
Efficienza energetica di riscaldamento dell'acqua (η <sub>wh</sub> )	%	84
Portata termica nominale (Q <sub>n</sub> )	kW	20,0
Potenza termica nominale (80-60°C) (P <sub>n</sub> )	kW	19,4
Potenza termica (50-30°C)	kW	21,2
Portata termica ridotta (Q <sub>r</sub> )	kW	5,0
Rendimento utile a portata nominale (80-60°C)	%	97,1
Rendimento utile a portata nominale (50-30°C)	%	106,1
Rendimento utile al 30% (30°C ritorno)	%	108,1
Capacità vaso espansione riscaldamento	l	9
Portata termica nominale in sanitario	kW	24,0
Portata sanitaria specifica ΔT=30K	l/min	12,0
Classe di emissioni NO <sub>x</sub>	-	6
Grado di protezione elettrico	IP	IPX4D

Articolo	Descrizione	Codice	Articolo	Descrizione	Codice
	Kit coassiale Ø60/100 lunghezza 75cm	0CONDASP00		Kit sdoppiaggio Ø80+80	0KITSDOP08
	Comando remoto Ready Remote	0CREMOTO08		Sonda esterna (60x45x31 mm)	0SONDAES01
	Starter kit termostato + gateway Spot	0SPOTAPP10		Filtro defangatore magnetico	0AFILDEF00
	Espansione di zona termostato Spot	0EXPSPOT00		Copertura tubi murale compatta - Altezza 110 mm - Larghezza 400 mm - Profondità (parte superiore) 194 mm - Profondità (parte inferiore) 165 mm	0COPETUB00
	Sonda di temperatura ambiente	0KITSAMB00		Kit rubinetti con filtro KC-KRB-CT-RBT	0KITRUBI05
	Kit attacco coassiale Ø60/100	0KITATCO00		Kit adatt. coass. D.60/100 a D.80/125	0KITADCO00

## Come incrementare l'efficienza energetica?

Scopri la soluzione più idonea

Efficienza energetica stagionale del riscaldamento d'ambiente (η <sub>s</sub> )			
Dispositivo di regolazione		Codice	KC 24
<b>Opzione 1</b>	Caldaia + sonda esterna	<b>0SONDAES01</b>	94%
<b>Opzione 2</b>	Caldaia + sonda ambiente	<b>0KITSAMB00</b>	95%
<b>Opzione 3</b>	Caldaia + comando remoto	<b>0CREMOTO08</b>	95%
<b>Opzione 4</b>	Caldaia + comando remoto + sonda esterna	<b>0CREMOTO08</b>	96%
		<b>0SONDAES01</b>	

