



Designed and **Made in Italy**

# TENERIFE NEXT

Your **next** generation boiler

Disponibile nelle potenze 24 kW e 28 kW



FONDITAL.COM

**TECNOLOGIA GAS ADAPTIVE**  
COMBUSTIONE INTELLIGENTE AUTO-ADATTATIVA  
PER IL MASSIMO RENDIMENTO NEL TEMPO





**Tenerife Next KC** rappresenta l'evoluzione naturale di Tenerife KC: una caldaia murale a condensazione che mantiene **affidabilità, compattezza e semplicità installativa** del modello precedente, **introducendo soluzioni** tecnologiche ancora più **evolute** in termini di **efficienza e sostenibilità**.

Cuore dell'innovazione è il sistema **Gas Adaptive** con **combustione intelligente**, che permette alla caldaia di auto-tararsi automaticamente e adattarsi alla qualità del gas, per ottimizzare il rapporto aria-combustibile in tempo reale.

Il risultato: **rendimento costante** con **consumi ed emissioni ridotte**.

La compatibilità **Hydrogen Ready fino al 20%** di miscele metano-idrogeno, in linea con gli obiettivi di transizione energetica e riduzione della CO<sub>2</sub>, rende Tenerife Next KC pronta per un riscaldamento più sostenibile e per l'evoluzione della rete gas, **senza interventi invasivi sugli impianti esistenti**.

**Adaptive Boost** consente di **regolare elettronicamente la forza di espulsione dei fumi**, garantendo un funzionamento ottimale **anche in installazioni complesse**. Compatibile con **scarichi intubati ridotti Ø60 e Ø50 fino a 15 metri**, è ideale nelle sostituzioni e nei contesti con canne fumarie preesistenti, assicurando efficienza, sicurezza e massima flessibilità progettuale.

Grazie all'ampio range di modulazione e ai componenti progettati per durare nel tempo, **Tenerife Next KC** assicura inoltre **prestazioni premium in una soluzione entry level**, garantendo un investimento intelligente, capace di coniugare accessibilità e tecnologia evoluta.



### COMBUSTIONE INTELLIGENTE

Si auto-tara e si adatta alla qualità del gas per un rendimento sempre ottimale nel tempo.



### MODULAZIONE 1:8

Si adatta perfettamente al fabbisogno reale, riduce consumi e cicli di accensione.



### ADAPTIVE BOOST

Algoritmo di gestione ventilatore con incremento dinamico della prevalenza attivabile da parametro: compatibile con scarichi intubati Ø50 e Ø60, ideale per canne fumarie lunghe e installazioni complesse.

24 28  
kW

### NUOVA TAGLIA

Rispetto a Tenerife KC, Tenerife Next KC è disponibile in 2 taglie di potenza: 24 e 28 kW.



### CAMBIO GAS FACILITATO

Tramite parametro elettronico: non servono kit di trasformazione.



### HYDROGEN READY

Compatibile con miscele metano-idrogeno fino al 20%: pronta per l'evoluzione energetica.



### ULTRA COMPATTA

Solo 250 mm di profondità: perfetta anche negli spazi più ridotti.



### SCAMBIATORE IN ACCIAIO INOX AD ALTA EFFICIENZA

Spirale unica, ampia sezione di passaggio per affidabilità e performance costanti.



### CERAMIC QUALITY

Bruciatore ceramico performante in grado di consentire un range di modulazione più ampio.



### VASO ESPANSIONE 9 LITRI

Maggiore capacità impianto, meno necessità di integrazioni esterne.



### AUTO-AIR-PURGE

Ciclo di sfiato automatico alla prima accensione: installazione più rapida e senza perdite di tempo.



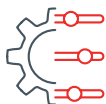
### INSTALLAZIONE FACILITATA

Fissaggio e manutenzione semplici e pratici.



### INTERFACCIA UTENTE CON DISPLAY LCD

Retroilluminato con diagnostica integrata per controllo immediato dello stato macchina.



### CONFIGURAZIONE AVANZATA

Parametri programmabili per adattamento impianto e storico degli allarmi.

BRUCIATORE  
CERAMIC  
QUALITY

SCAMBIATORE  
IN ACCIAIO  
INOX

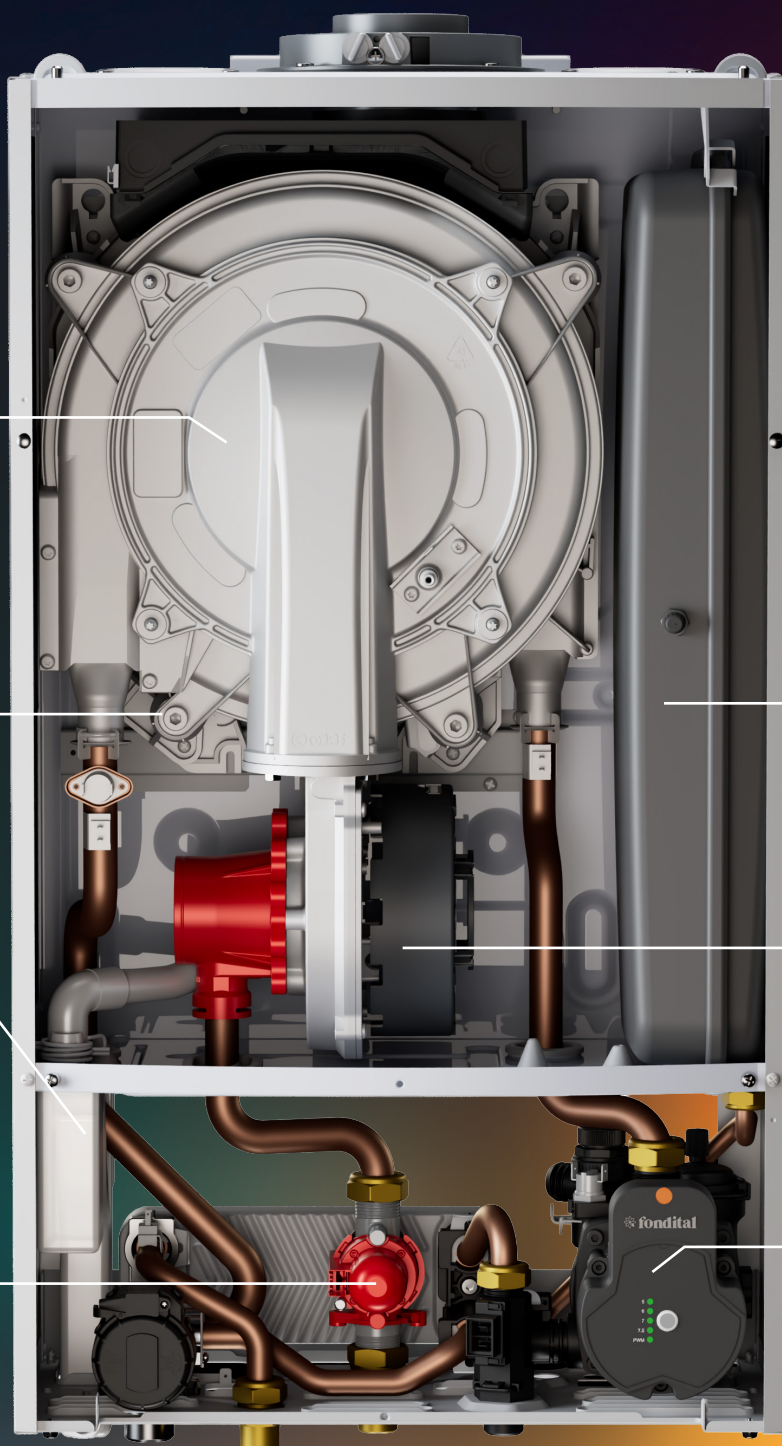
SIFONE  
SCARICO  
CONDENSA

VALVOLA  
GAS  
ADAPTIVE

VASO DI  
ESPANSIONE  
DA 9 LITRI

VENTILATORE  
MODULANTE

CIRCOLATORE  
ALTA EFFICIENZA





## **TECNOLOGIA SMART BURN:** MENO CONSUMI, PIÙ COMFORT

Tenerife Next KC è **"SMART BURN"**: dotata di un sistema **Gas Adaptive** in grado di **auto-tararsi** e **adattarsi** automaticamente alla qualità e alla tipologia del gas garantendo un rendimento sempre ottimale nel tempo.

Il **controllo elettronico** monitora costantemente i parametri di funzionamento e regola in autonomia il rapporto aria-gas, garantendo:

- **Ottimizzazione costante:** il sistema insegue sempre la combustione più efficiente, assicurando continuità di prestazioni, maggiore **efficienza energetica** e riduzione di consumi ed emissioni.
- **Semplificazione tecnica:** in fase di prima accensione **non è necessaria la regolazione della valvola gas**; il cambio gas avviene semplicemente tramite parametro elettronico, senza sostituzione di ugelli, diaframmi o kit di trasformazione.
- **Versatilità operativa:** l'assenza di interventi manuali non solo semplifica l'installazione e la gestione, ma permette di avere un **unico prodotto** per diverse tipologie di gas.

La tecnologia SMART BURN rappresenta una soluzione evoluta che assicura **affidabilità operativa** e **massima durata** del prodotto nel tempo.

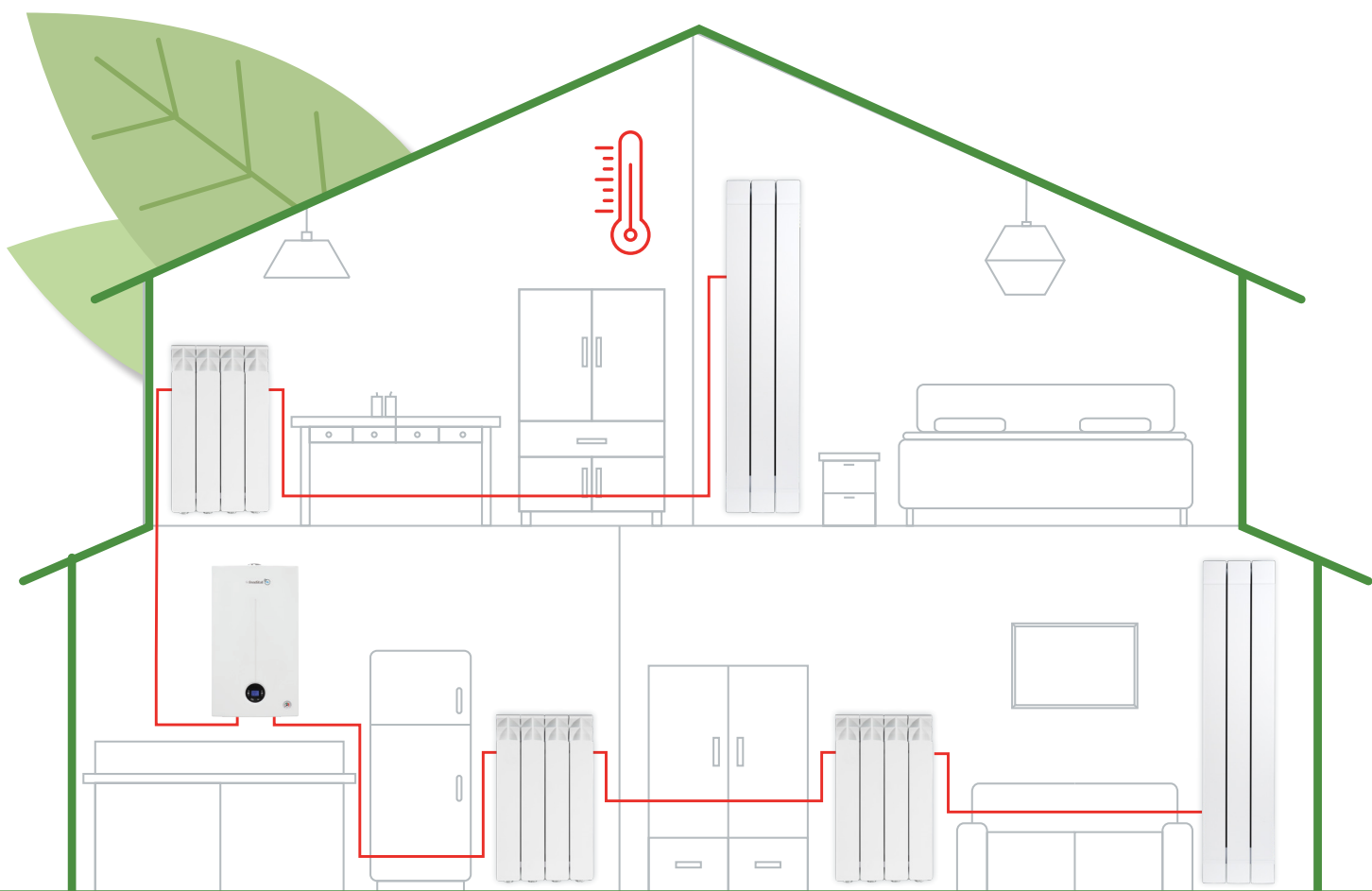
# HYDROGEN E FUTURE READY



In linea con gli obiettivi europei per la neutralità climatica, Fondital riconosce l'**idrogeno** come **vettore strategico** per una transizione energetica concreta.

Tenerife Next KC è **Hydrogen** e **Future Ready**: una caldaia compatibile con miscele metano-idrogeno fino al 20% e pronta per andare incontro all'evoluzione energetica. Grazie ai sistemi di controllo avanzati, la tecnologia H<sub>2</sub> Ready garantisce una combustione ottimizzata e una riduzione delle emissioni di CO<sub>2</sub>. Tenerife Next KC è la soluzione "**a prova di futuro**" perché in grado di integrarsi perfettamente negli impianti esistenti, evitando interventi invasivi, e compatibile con le evoluzioni della rete distributiva del gas europea.

Scegliere Tenerife Next KC per il proprio impianto significa assicurare la massima efficienza energetica e la certezza di un investimento sicuro, pronto alle sfide ambientali del futuro.



## BRUCIATORE CERAMIC QUALITY



Il bruciatore svolge un ruolo centrale perché sulla sua superficie si sviluppa la reazione di combustione della miscela aria-gas, che consente la produzione di calore.

In Tenerife Next KC il bruciatore è in **FIBRA CERAMICA**: eccezionale per sistemi di combustione, è in grado di consentire un range di modulazione più ampio.

- **Durata prolungata** grazie alla resistenza a temperature elevate, con azzeramento quasi totale del rischio di corrosione.
- **Maggiore stabilità della fiamma** per consentire un ampio range di modulazione, garantendo prestazioni stabili durante l'utilizzo.
- **Rumorosità azzerata** grazie alla struttura della fibra e alla porosità, ideali per attenuare i rumori ad alta e bassa frequenza.

## RANGE DI MODULAZIONE PREMIUM

La **modulazione** è la capacità del sistema valvola-mixer-ventilatore-bruciatore di variare in modo continuo la potenza erogata in funzione del reale **fabbisogno termico** dell'impianto. Il sistema regola la quantità di combustibile e comburente, adattando la fiamma per mantenere la temperatura richiesta con la **massima stabilità**.

Il progressivo miglioramento delle **prestazioni energetiche degli edifici** ha determinato una drastica contrazione del fabbisogno termico necessario al riscaldamento, che è destinato a decrescere proporzionalmente alla metratura dell'abitazione o durante i periodi climatici intermedi.

In questo scenario, i generatori a condensazione tradizionali risultano spesso sovradimensionati, innescando continui cicli di **accensione e spegnimento** (pendolamento). Tale fenomeno compromette l'efficienza reale della combustione e limita il rendimento globale dell'impianto, riflettendosi negativamente sulla stabilità termica e sulla qualità dell'erogazione di acqua calda sanitaria.

Tenerife Next KC si distingue per il suo **ampio range di modulazione 1:8** che consente di ridurre la potenza rispondendo con precisione alle richieste di comfort dell'utente. Questo si traduce in **minori cicli di accensione e spegnimento**, con **consumi più contenuti** e **maggiore efficienza**.



### TENERIFE NEXT RANGE DI MODULAZIONE 1:8



**MAGGIOR**  
EFFICIENZA



**RISPARMIO**  
ENERGETICO



**COMFORT**  
COSTANTE



**MENO**  
EMISSIONI

## ADAPTIVE BOOST

Tenerife Next KC può adattare la **forza di espulsione dei fumi** tramite configurazione dei parametri elettronici, garantendo prestazioni ottimali anche in condizioni critiche.

Il sistema diventa pienamente compatibile con **scarichi intubati di diametro ridotto (Ø50 e Ø60)**, rivelandosi la scelta ideale **per canne fumarie lunghe** o **in installazioni complesse**. Caratteristica molto importante per il mercato delle sostituzioni, dove si trova frequentemente la necessità di sfruttare canne fumarie preesistenti in spazi ridotti. Situazione che si presenta in maniera frequente nei centri storici, dove i vincoli paesaggistici non consentono l'utilizzo di canne fumarie esterne a vista.

Tale flessibilità consente di operare con maggiore precisione in contesti dove le soluzioni standard risultano limitanti, mantenendo elevati livelli di **sicurezza** ed efficienza energetica.

La tecnologia **Adaptive Boost** di Tenerife Next KC rappresenta la certezza di una macchina capace di evolversi e conformarsi alle specificità di ogni impianto, **riducendo la necessità di onerosi interventi strutturali** e garantendo un'affidabilità operativa che dura nel tempo.





## COMFORT SANITARIO ELEVATO

La capacità di erogazione istantanea è tra i principali indicatori di comfort ambientale e Tenerife Next KC può vantare un'**altissima produzione di acqua calda sanitaria** che permette di trasferire calore con una rapidità e una precisione d'avanguardia.

Ciò è reso possibile dallo **scambiatore a piastre ad alta efficienza**, che permette di produrre fino a **16,1 litri al minuto** ( $\Delta T$  25K) garantendo così un flusso abbondante e una stabilità termica impeccabile, anche in presenza di prelievi intensi.

Tenerife Next KC rappresenta una soluzione **accessibile** che non scende a compromessi sulle prestazioni.

## SCAMBIATORE ALTA DURABILITÀ



Lo scambiatore condensante è un componente fondamentale nelle caldaie a condensazione, la cui peculiarità è recuperare il calore latente dai fumi di scarico, trasformando il vapore acqueo in condensa liquida. Tenerife Next KC monta uno scambiatore in **ACCIAIO INOX** ad alta efficienza, con spirale unica e un'ampia sezione di passaggio per garantire affidabilità e performance costanti.

- **Spirale unica** senza collettori aggiunti per evitare la formazione di bolle d'aria che potrebbero limitare la circolazione omogenea e funzionale dell'acqua.
- **Ampia sezione di passaggio dell'acqua**, meno soggetta a incrostazioni e deposito di sedimenti, garantisce elevate prestazioni e ne migliora l'efficienza anche in condizioni di ostruzioni parziali, rendendolo ideale negli impianti esistenti dove è più probabile che si generino sedimenti.

## INSTALLAZIONE E MANUTENZIONE FACILITATE



Con Tenerife Next KC, il tempo per installazione e manutenzioni ordinarie è ottimizzato grazie a:

- **Auto-Air-Purge:** il ciclo di sfiato, in automatico e manuale, in fase di installazione che consente di eliminare facilmente l'aria nell'impianto.
- Il fissaggio semplice e pratico con **QuickLoc**.
- **Migliore accessibilità** per pulizia e manutenzione.
- **Raccolta acqua da aspirazione integrata** nella parte superiore della caldaia per una maggior protezione dalle infiltrazioni
- Scarico centrato, staffa a muro e doppio foro di aspirazione dell'aria per la **sostituzione agevolata delle vecchie caldaie**.

## ELETTRONICA SMART, RENDIMENTO EFFICIENTE

Con Tenerife Next KC anche la gestione è facilitata grazie all'interfaccia utente user-friendly, per una gestione senza stress.

- **Interfaccia utente con display LCD retroilluminato**, con diagnostica integrata per un controllo immediato dello stato macchina.
- **Configurazione avanzata:** parametri programmabili per adattamento impianto e storico degli allarmi.
- **Funzionamento con alimentazione elettrica fase-fase:** permette la rilevazione costante della fiamma mediante elettronica evoluta in qualsiasi tipologia di installazione.



Per **incrementare l'efficienza energetica** stagionale del riscaldamento d'ambiente, Tenerife Next KC può essere abbinata al dispositivo di regolazione più adatto alle proprie esigenze:

- Termoregolazione con **sonda esterna** per modulare il funzionamento in base alla temperatura esterna.
- Comando remoto smart "**Spot Easy**" per regolare e monitorare il funzionamento della caldaia e dell'impianto con collegamento Wi-Fi.
- **Configurazione combinata** tra sonda esterna e comando remoto: per ottenere il massimo comfort e un controllo personalizzato.

## VASO ESPANSIONE 9 LITRI



Il vaso di espansione è tra i componenti fondamentali della caldaia perché **protegge l'intero impianto** di riscaldamento dagli sbalzi di pressione causati dall'espansione termica, evitando perdite d'acqua, blocchi della caldaia e rotture delle tubazioni.

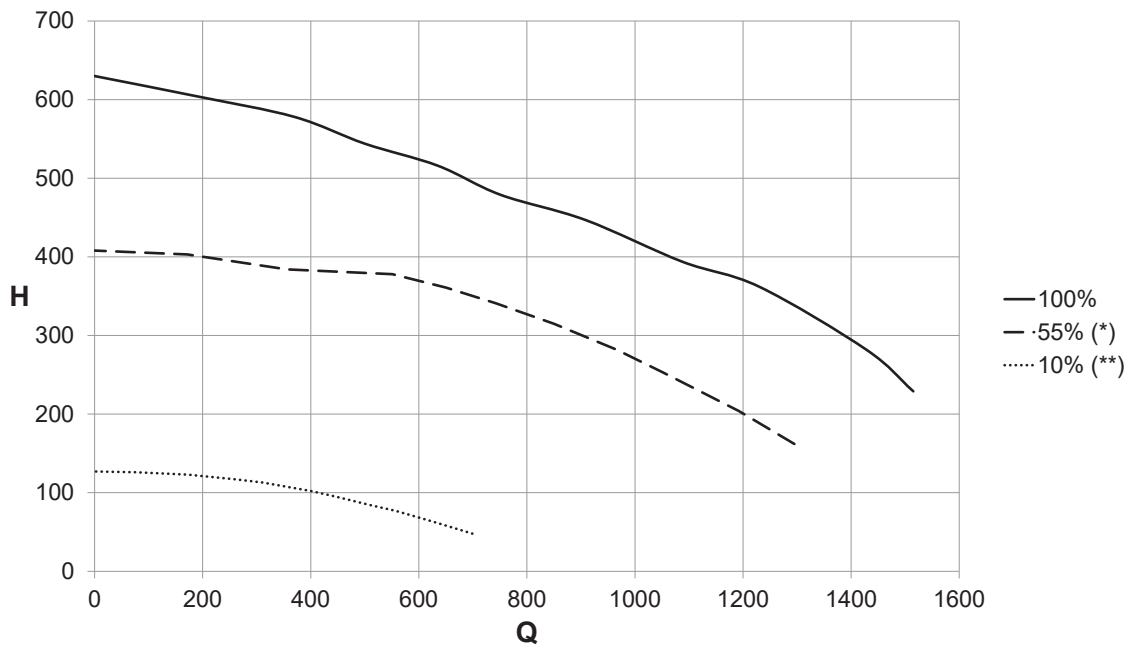
Tenerife Next KC è equipaggiata con un **vaso di espansione da 9 litri**: una capacità che consente di gestire grandi **volumi d'acqua**, rendendo la caldaia idonea anche per **impianti di ampie dimensioni**, per un corretto funzionamento senza la necessità di componenti aggiuntivi sull'impianto.

## ULTRA COMPATTA

Tutta la tecnologia Tenerife Next è racchiusa in **solli 250 mm di profondità** che la rendono perfetta anche negli spazi più ridotti.



### PREVALENZA DISPONIBILE TENERIFE NEXT KC 24 KW



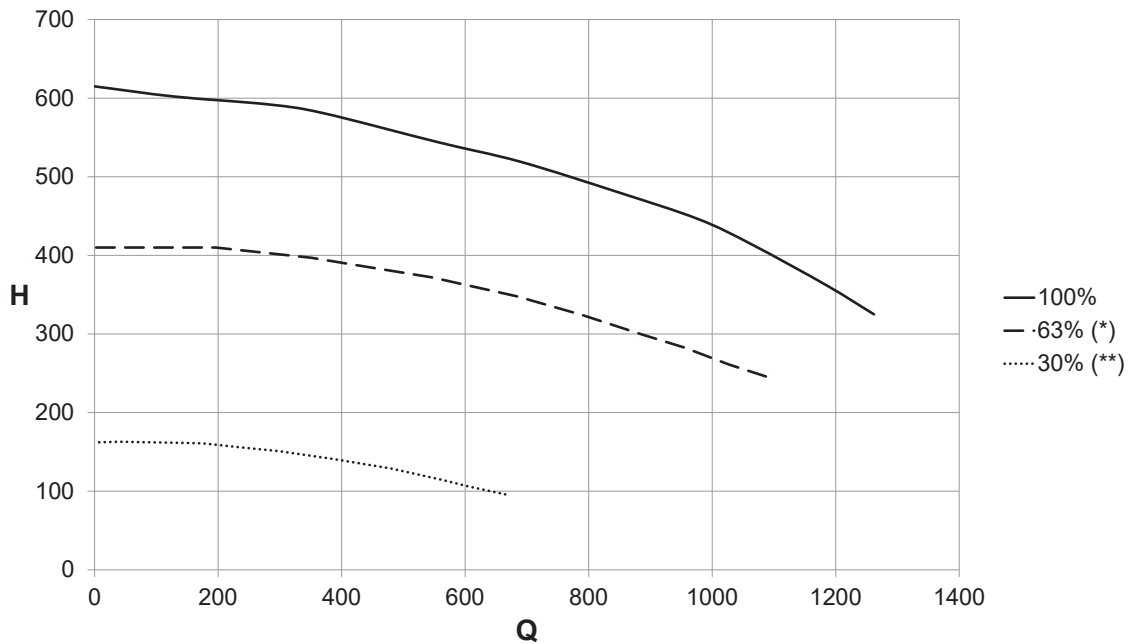
**Q** Portata (l/h)

**H** Prevalenza disponibile (mbar)

(\*) Curva minima utilizzabile in impianti senza separatore idraulico

(\*\*) Curva minima utilizzabile in impianti con separatore idraulico

### PREVALENZA DISPONIBILE TENERIFE NEXT KC 28 KW



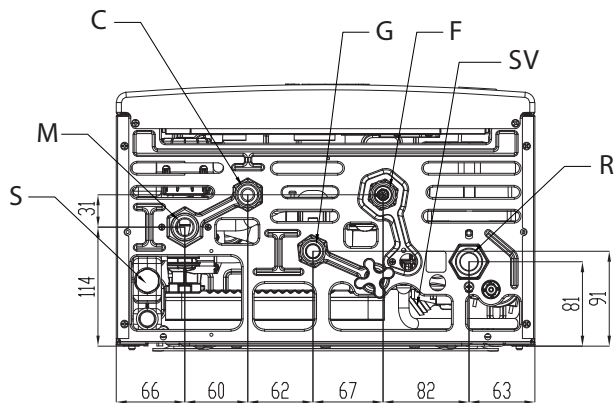
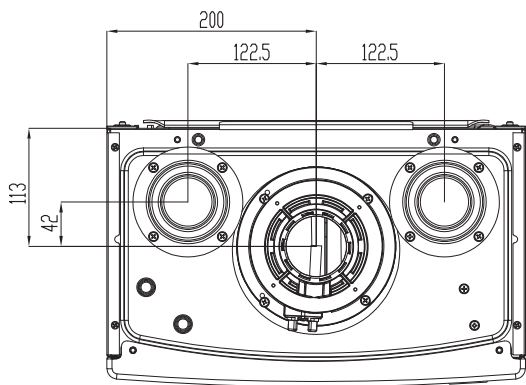
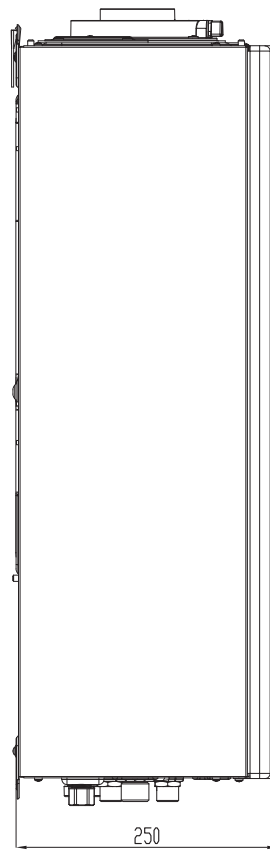
**Q** Portata (l/h)

**H** Prevalenza disponibile (mbar)

(\*) Curva minima utilizzabile in impianti senza separatore idraulico

(\*\*) Curva minima utilizzabile in impianti con separatore idraulico

DIMENSIONI (MM)



- S** Tappo ispezione sifone
- M** Mandata impianto riscaldamento (3/4")
- C** Uscita acqua calda sanitaria (1/2")
- SV** Scarico valvola di sicurezza 3 bar

- G** Ingresso gas (1/2")
- F** Ingresso acqua fredda (1/2")
- R** Ritorno impianto riscaldamento (3/4")

## DATI TECNICI

DESCRIZIONE	um	KC 24	KC 28
Portata termica nominale riscaldamento	kW	20	24
Portata termica minima	kW	3	3,5
Portata termica nominale riscaldamento con miscela 20%H2NG ( $Q_{n(20\%H_2)}$ )	kW	19	24
Portata termica minima riscaldamento con miscela 20%H2NG	kW	2,9	3,5
Potenza termica riscaldamento massima (80-60°C)	kW	19,5	23,4
Potenza termica riscaldamento minima (80-60°C)	kW	2,8	3,4
Potenza termica riscaldamento massima (50-30°C)	kW	21,3	25,9
Potenza termica riscaldamento minima (50-30°C)	kW	3,1	3,8
Pressione minima del circuito di riscaldamento	Mpa	0,05	0,05
	bar	0,5	0,5
Pressione massima del circuito di riscaldamento	Mpa	0,3	0,3
	bar	3	3
Portata termica sanitario massima	kW	24	28
Portata termica sanitario minima	kW	3	3,5
Portata termica nominale in sanitario con miscela 20%H2NG ( $Q_{nw(20\%H_2)}$ )	kW	22,8	28
Portata termica minima in sanitario con miscela 20%H2NG	kW	2,9	3,5
Pressione minima del circuito sanitario	Mpa	0,05	0,05
	bar	0,5	0,5
Pressione massima del circuito sanitario	Mpa	0,6	0,6
	bar	6	6
Portata specifica acqua sanitaria ( $\Delta T=25K$ )	l/min	14,8	16,1
Portata specifica acqua sanitaria ( $\Delta T=30K$ )	l/min	12,3	13,4
Alimentazione elettrica - Tensione/Frequenza	V - Hz	230 -50	230 -50
Fusibile sull'alimentazione	A	3,15	3,15
Potenza massima assorbita	W	110	121
Assorbimento pompa	W	59	59
Grado di protezione elettrica	IP	X4D	X4D
Peso netto	kg	26	28,5
Consumo metano alla portata massima in risc. (Valore riferito a 15°C - 1013 mbar)	m3/h	2,12	2,54
Consumo propano alla portata massima in risc.	kg/h	1,55	1,86
Temperatura max di funzionamento in riscaldamento	°C	83	83
Temperatura max di funzionamento in sanitario	°C	65	65
Temperatura ambiente di esercizio	°C	0 - 40	0 - 40
Capacità totale vaso di espansione	l	9	9

TIPO DI INSTALLAZIONE	DIAMETRO TUBAZIONI ASPIRAZIONE (MM)	DIAMETRO TUBAZIONI SCARICO (MM)
B23/B23P	-	Ø 80
	-	Ø 80 + Ø 60
	-	Ø 80 + Ø 50
C43/C43X	Ø 80	Ø 80
C53/C53X	Ø 80	Ø 80 + Ø 60
C83/C83X	Ø 80	Ø 80 + Ø 50
C13/C13X (*)	Ø 60/100	
C33/C33X	Ø 80/125	

Il produttore si riserva di apportare le modifiche che riterrà opportune senza obbligo di preavviso.

Uff. Pub. Fondital - PUB 03 C 183 - 01 | Aprile 2026 (04/2026)



VISUALIZZA  
**IL CATALOGO**



VISUALIZZA  
**IL LISTINO**



SCOPRI I NOSTRI  
**CENTRI ASSISTENZA**

FONDITAL S.p.A. Società a unico socio

Via Cerreto, 40

25079 VOBARNO (Brescia) Italia

Tel.: +39 0365 878.31 - Fax: +39 0365 878.304

Web: [www.fondital.com](http://www.fondital.com)



9 P P U B 0 3 C 1 6 6

COMPANY WITH  
MANAGEMENT SYSTEM  
CERTIFIED BY DNV  
ISO 9001 • ISO 14001  
ISO 45001 • ISO 50001