



Refrigerante
R-32

Caratteristiche salienti

- **Valore efficienza stagionale in raffrescamento fino ad A++**
- **Gas refrigerante R-32**
- **Modalità Sleep** per gestire il clima notturno modulando la temperatura di 1-2°C nelle prime ore attenuando la rumorosità
- **Funzione "Feel"** con sensore di temperatura posizionato sul telecomando
- **Regolazione verticale del flusso d'aria**
- **Auto-sbrinamento intelligente:** protegge lo scambiatore dai danni provocati dal gelo
- Filtri e pannello frontale facilmente rimovibili per assicurare una facile pulizia e manutenzione

climaVAIR plus VAI 8 MonoSplit, MultiSplit e freeMulti

I climatizzatori della gamma climaVAIR VAI 8 assicurano buone prestazioni, compattezza e linee eleganti.

Di giorno raggiungono la temperatura desiderata nel più breve tempo grazie alla **funzione TURBO** e di notte si regolano automaticamente mentre stai dormendo.

Il **display integrato** nell'unità interna e un telecomando permettono di impostare e gestire facilmente la climatizzazione desiderata. La gamma FreeMulti climaVAIR VAI 8 permette di scegliere la combinazione migliore che più si adatta alle esigenze del cliente.

È possibile combinare le unità esterne Dual, Trial o Quadri con le unità interne a parete, cassetta e console creando una soluzione di climatizzazione su misura.



climaVAIR plus VAI 8 è disponibile nelle seguenti versioni:

- **MonoSplit** da 2,6 kW, 3,5 kW, 5,1 kW, 6,5 kW.
- **MultiSplit DUAL** da 4,1 kW, 5,2 kW.
- **MultiSplit TRIAL** da 7,1 kW.
- **MultiSplit QUADRI** da 8,0 kW.
- **freeMULTI**: possibilità di combinare fino a 4 unità interne. (Vedi tabella di combinazione a pagina 19)



Eco-incentivi: una grande opportunità di risparmio

Acquistando climaVAIR plus VAI 8 potrai beneficiare di una delle seguenti agevolazioni:

- **Detrazione fiscale del 50% per ristrutturazione edilizia**
- **Detrazione fiscale del 65% per interventi di efficienza energetica**
- **Conto termico 2.0**

Per maggiori informazioni visita vaillant.it/agevolazioni



Dati tecnici modelli MonoSplit

Caratteristiche	Unità	VAI 8-025 WN	VAI 8-035 WN	VAI 8-050 WN	VAI 8-065 WN
Unità interna		VAI 8-025 WNI	VAI 8-035 WNI	VAI 8-050 WNI	VAI 8-065 WNI
Unità esterna		VAI 8-025 WNO	VAI 8-035 WNO	VAI 8-050 WNO	VAI 8-065 WNO
Alimentazione elettrica	V/Ph/Hz	230/1/50	230/1/50	230/1/50	230/1/50
Potenza raffrescamento	kW	2,60	3,50	5,13	6,45
Min-max potenza raffrescamento	kW	0,50-3,35	0,80-3,70	1,20-6,20	2,00-8,20
Potenza elettrica assorbita in raffr. (min-nom-max)	kW	0,16-0,80-1,40	0,22-1,08-1,40	0,35-1,58-2,10	0,45-1,95-3,00
SEER / classe energetica		6,10 / A++	6,10 / A++	6,10 / A++	6,30 / A++
EER ¹⁾		3,23	3,23	3,25	3,30
Potenza riscaldamento	kW	2,80	3,67	5,28	6,45
Potenza riscaldamento Min-Max	kW	0,5-3,5	0,9-3,8	1,2 -6,6	2,0-8,5
Potenza elettrica assorbita in risc. (min-nom-max)	kW	0,20-0,76-1,50	0,22-0,99-1,50	0,35-1,42-2,30	0,45-1,74-3,10
SCOP / Classe energetica		4,0 / A+	4,0 / A+	4,0 / A+	4,0 / A+
COP ²⁾		3,71	3,71	3,72	3,71
Portata d'aria (Turbo/H/M/L)	m ³ /h	560/490/430/330	680/590/490/420	850/720/610/520	1250/1050/950/850
Deumidificazione	L/h	0,80	1,40	1,80	2,0
Pressione sonora UI (Turbo/H/M/L)	dB(A)	39/36/32/28	42/38/34/31	49/44/39/34	49/44/41/39
Pressione sonora UE (1 m di distanza)	dB(A)	52	53	56	58
Dimensioni UE compreso attacchi frigoriferi (HxLxD)	mm	540x832x320	596x890x320	596x947x378	700x1020x396
Dimensioni UI (HxLxD)	mm	275x790x200	289x845x209	300x970x224	325x1078x246
Peso netto UI / UE	kg	9,0 / 29,5	10,5 / 31,0	13,5 / 39,0	16,5 / 52,5
Motore ventilatore		AC	AC	AC	AC
Tipo valvola espansione		Capillare	Capillare	Elettronica	Elettronica
Compressore		Rotary	Rotary	Rotary	Rotary
Tipo di refrigerante	Tipo/GWP	R32/675	R32/675	R32/675	R32/675
Diametro tubi	pollici	1/4" - 3/8"	1/4" - 3/8"	1/4" - 1/2"	1/4" - 5/8"
Lunghezza max di precarica	mt	5	5	5	5
Lunghezza massima	mt	20,0	20,0	25,0	25,0
Dislivello	mt	15	15	20	20
Precarica refrigerante	Kg	0,60	0,70	0,90	1,70
Carica addizionale refrigerante	gr/mt	16	16	16	40
Campo operativo U.E. raffrescamento	°C	-15 - 48	-15 - 48	-15 - 48	-15 - 48
Campo operativo U.E. riscaldamento	°C	-15 - 24	-15 - 24	-15 - 24	-15 - 24

1) Esterno: Bulbo secco all'entrata 35°C - Bulbo umido all'entrata 24°C / Interno: Bulbo secco all'entrata 27°C - Bulbo umido all'entrata 19°C

2) Esterno: Bulbo secco all'entrata 7°C - Bulbo umido all'entrata 6° / Interno: Bulbo secco all'entrata 20°C - Bulbo umido all'entrata 15°C

Dati tecnici modelli MultiSplit

Caratteristiche	Unità	DUAL VAM 8-040 W204	DUAL VAM 8-052 W205	TRIAL VAM 8-072 W307	QUADRI VAM 8-080 W408
Unità esterna		VAF 8-040 W2NO	VAF 8-050 W2NO	VAF 8-070 W3NO	VAF 8-080 W4NO
Unità interna 1		VAI 8-020 WNI	VAI 8-025 WNI	VAI 8-020 WNI	VAI 8-020 WNI
Unità interna 2		VAI 8-020 WNI	VAI 8-025 WNI	VAI 8-025 WNI	VAI 8-020 WNI
Unità interna 3				VAI 8-025 WNI	VAI 8-020 WNI
Unità interna 4					VAI 8-020 WNI
Potenza raffrescamento (min-nom-max)	kW	2,10 - 4,10 - 4,40	2,14 - 5,20 - 5,80	2,90 - 7,10 - 8,50	2,30 - 8,00 - 10,26
Potenza elettrica assorbita in raffr. (min-nom-max)	kW	0,12 - 1,20 - 1,40	0,12 - 1,45 - 1,82	0,16 - 1,95 - 2,87	0,25 - 2,30 - 3,60
SEER/classe energetica		6,1/A++	6,3/A++	6,1/A++	6,1/A++
EER ¹⁾		3,42	3,59	3,64	3,48
Corrente assorbita in raffrescamento	A	5,32	6,43	8,65	10,20
Potenza riscaldamento (min-nom-max)	kW	2,49 -4,40 -5,42	2,58 -5,40 - 5,92	3,66 - 8,50 - 8,79	3,66 - 9,50 - 10,26
Potenza elettrica assorbita in risc. (min-nom-max)	kW	0,150-1,020-1,780	0,150-1,300-1,875	0,300-2,200-2,870	0,350-2,650-3,580
SCOP/classe energetica		4,0/A+	4,0/A+	4,0/A+	4,0/A+
COP ²⁾		4,31	4,15	3,86	3,58
Corrente assorbita in riscaldamento	A	4,53	5,77	9,76	11,76

1) Esterno: Bulbo secco all'entrata 35°C - Bulbo umido all'entrata 24°C / Interno: Bulbo secco all'entrata 27°C - Bulbo umido all'entrata 19°C

2) Esterno: Bulbo secco all'entrata 7°C - Bulbo umido all'entrata 6° / Interno: Bulbo secco all'entrata 20°C - Bulbo umido all'entrata 15°C

Dati tecnici unità interna Multicombinabili

Caratteristiche	Unità	VAI 8-020 WNI Parete	VAI 8-025 WNI Parete	VAI 8-035 WNI Parete	VAI 8-050 WNI Parete	VAI 815-035 KMNI Cassetta	VAI 815-035 FMNI Console
Potenza raffrescamento	kW	2,1	2,6	3,5	5,1	3,5	3,5
Potenza raffrescamento Min - Max	kW	0,50 - 3,35	0,50 - 3,35	0,80 - 3,70	1,20 - 6,20		
Potenza riscaldamento	kW	2,6	2,8	3,7	5,3	4,0	4,0
Potenza riscaldamento Min - Max	kW	0,50 - 3,50	0,50 - 3,50	0,90 - 3,80	1,20 - 6,60		
Portata d'aria (da min a turbo)	m³/h	330/430/ 490/560	330/430/ 490/560	420/490/ 590/680	520/610/ 720/850	450/520/ 560/650	420/540/ 610/700
Pressione sonora (da min a turbo)	dB(A)	28/32/36/39	28/32/36/39	31/34/38/42	34/39/44/49	34/38/41/44	26/30/35/38
Deumidificazione	l/h	0,60	0,80	1,40	1,80	1,4	1,4
Dimensioni UI (HXLXP)	mm	275x790x200	275x790x200	289x845x209	300x970x224	240x600x600	665x870x235
Peso netto UI	kg	9,0	9,0	10,5	13,5	20,0	25,0
Collegamento frigorifero	pollici	1/4" - 3/8"	1/4" - 3/8"	1/4" - 3/8"	1/4" - 1/2"	1/4" - 3/8"	1/4" - 1/2"
Griglia Cassetta UI (HXLXP)	mm	-	-	-	-	670x670	-
Campo operativo UI	°C	≥16 - ≤30	≥16 - ≤30	≥16 - ≤30	≥16 - ≤30	≥16 - ≤30	≥16 - ≤30

Dati tecnici unità esterna Multicombinabili

Caratteristiche	Unità	VAF 8-040 W2NO	VAF 8-050 W2NO	VAF 8-070 W3NO	VAF 8-080 W4NO
Alimentazione Elettrica	V/Ph/Hz	230/1/50	230/1/50	230/1/50	230/1/50
Potenza raffrescamento (min/max)	kW	2,05 - 4,4	2,14 - 5,8	2,29 - 8,5	2,30 - 10,26
Potenza elettrica assorbita in raffrescamento (min/max)	kW	0,12 - 1,4	0,12 - 1,82	0,16 - 2,87	0,25 - 3,58
Corrente massima in raffrescamento	A	5,5	7,2	11,3	14,2
Potenza riscaldamento (min/max)	kW	2,49 - 5,42	2,58 - 5,92	3,66 - 8,79	3,66 - 10,26
Potenza elettrica assorbita in riscaldamento (min/max)	kW	0,15 - 1,78	0,15 - 1,875	0,3 - 2,87	0,35 - 3,58
Corrente massima in riscaldamento	A	7	7,4	11,3	14,2
Portata volumetrica dell'aria	m³/h	2600	2600	4000	4000
Pressione sonora	dB(A)	55	55	58	58
Campo operativo U.E. raffrescamento	°C	-15/+48	-15/+48	-15/+48	-15/+48
Campo operativo U.E. riscaldamento	°C	-15/+24	-15/+24	-15/+24	-15/+24
Dimensioni UE compreso attacchi frigoriferi (HXLXP)	mm	596x891x303	596x891x303	790x981x370	790x981x370
Tipo valvola espansione		elettronica	elettronica	elettronica	elettronica
Tipo di compressore		Rotary	Rotary	Rotary	Rotary
Tipo di refrigerante	Tipo/GWP	R32/675	R32/675	R32/675	R32/675
Carica di refrigerante	kg	1,05	1,05	1,8	2
Lunghezza senza carica di ulteriore gas	mt	10	10	30	40
Lunghezza massima di una linea	mt	20	20	20	20
Lunghezza massima totale	mt	20	20	60	70
Dislivello massimo tra unità interna ed esterna	mt	15	15	20	20
Carico aggiuntivo/metro	gr/mt	20	20	20	20
Diametro tubi	pollici	1/4" - 3/8"	1/4" - 3/8"	1/4" - 3/8"	1/4" - 3/8"



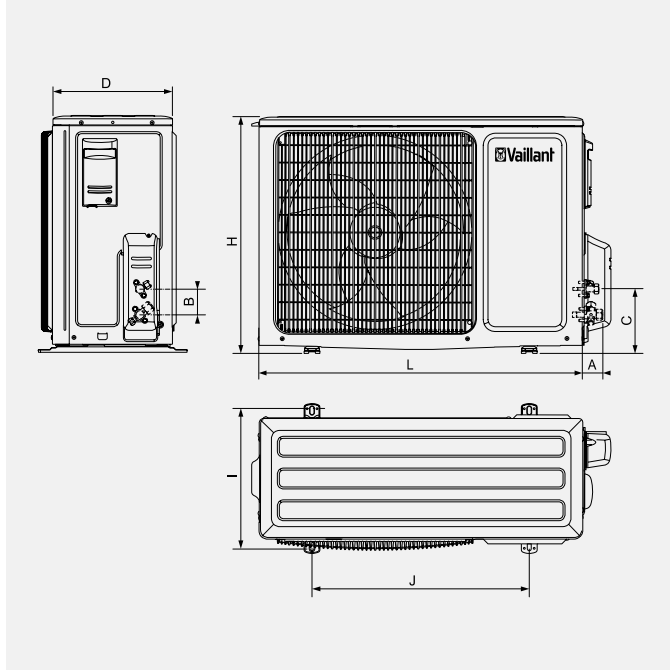
Combinazioni climaVAIR plus VAI 8 e freeMulti

Descrizione	Unità esterne				Unità interne					
	VAF 8-040 W2NO	VAF 8-050 W2NO	VAF 8-070 W3NO	VAF 8-080 W4NO	VAI 8-020 WNI	VAI 8-025 WNI	VAI 8-035 WNI	VAI 8-050 WNI	VAI8/5-035 KMNI	VAI8/5-035 FMNI
	0010022657	0010022658	0010022659	0010022660	0010022676	0010022677	0010022678	0010022679	0010022705	0010022706
DUAL VAM 8-040 W204	1				2					
DUAL VAM 8-052 W205		1				2				
DUAL VAM 8-046 W205		1			1	1				
DUAL VAM 8-061 W205		1				1	1			
DUAL VAM 8-061 W207			1			1	1			
DUAL VAM 8-070 W207			1				2			
DUAL VAM 8-070 K207			1						2	
DUAL VAM 8-070 F207			1							2
DUAL VAM 8-077 W208				1		1		1		
TRIAL VAM 8-072 W307			1		1	2				
TRIAL VAM 8-066 W307			1		2	1				
TRIAL VAM 8-075 W308				1	2		1			
TRIAL VAM 8-087 W308				1		2	1			
TRIAL VAM 8-087 WK308				1		2			1	
TRIAL VAM 8-087 WF308				1		2				1
QUADRI VAM 8-080 W408				1	4					
QUADRI VAM 8-104 W408				1		4				
QUADRI VAM 8-113 W408				1		3	1			



Dime climatizzatori climaVAIR plus VAI 8

Unità esterna MonoSplit



Legenda:

- H Altezza
- L Larghezza
- D Profondità
- A Lunghezza delle valvole
- B Distanza fra valvole
- C Distanza della seconda valvola dal pavimento
- Distanza fra i fori di fissaggio
- J Distanza fra i supporti di fissaggio

Misure modelli Mono (mm.):

VAI 8-025 WNO

H = 540 / L = 776 / D = 320 / A = 56 / B = 65

C = 156 / = 286 / J = 510 / Peso = 29,5 Kg

VAI 8-035 WNO

H = 596 / L = 842 / D = 320 / A = 48 / B = 65

C = 161 / = 286 / J = 540 / Peso = 31 Kg

VAI 8-050 WNO

H = 596 / L = 899 / D = 378 / A = 48 / B = 65

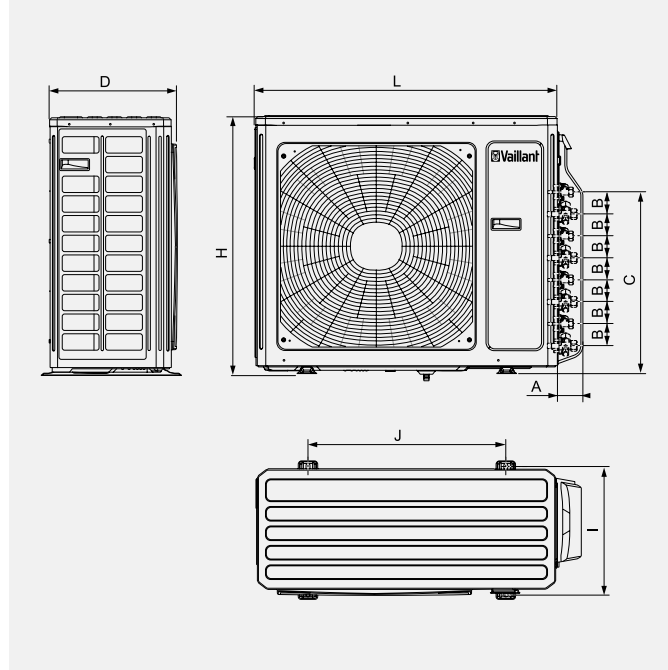
C = 162 / = 343 / J = 550 / Peso = 39 Kg

VAI 8-065 WNO

H = 700 / L = 965 / D = 396 / A = 65 / B = 74

C = 163 / = 364 / J = 560 / Peso = 52,5 Kg

Unità esterna MultiSplit



Legenda:

- H Altezza
- L Larghezza
- D Profondità
- A Lunghezza delle valvole
- B Distanza fra valvole
- C Distanza della seconda valvola dal pavimento
- Distanza fra i fori di fissaggio
- J Distanza fra i supporti di fissaggio

Misure modelli Multi (mm.):

VAF 8-040 W2NO

H = 596 / L = 838 / D = 303 / A = 53 / B = 50

C = 250 / = 354 / J = 550 / Peso = 43 Kg

VAF 8-050 W2NO

H = 596 / L = 838 / D = 303 / A = 53 / B = 50

C = 250 / = 354 / J = 550 / Peso = 43 Kg

VAF 8-070 W3NO

H = 790 / L = 924 / D = 370 / A = 57 / B = 50

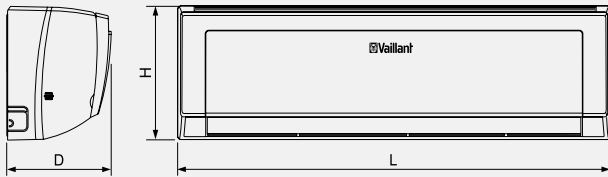
C = 335 / = 399 / J = 610 / Peso = 68 Kg

VAF 8-080 W4NO

H = 790 / L = 924 / D = 370 / A = 57 / B = 50

C = 435 / = 399 / J = 610 / Peso = 69 Kg

Unità interna Mono e MultiSplit



Legenda:

- H** Altezza
- L** Larghezza
- D** Profondità

Misure modelli Mono e Multi (mm.):

VAI 8-020 WNI

H = 275 / L = 790 / D = 200 / Peso = 9 Kg

VAI 8-025 WNI

H = 275 / L = 790 / D = 200 / Peso = 9 Kg

VAI 8-035 WNI

H = 289 / L = 845 / D = 209 / Peso = 10,5 Kg

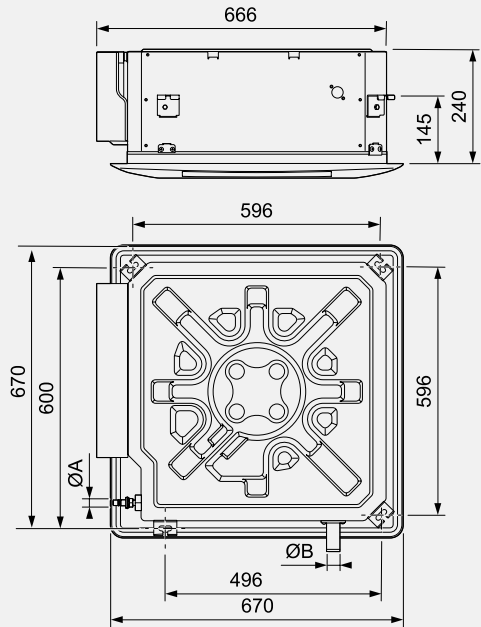
VAI 8-050 WNI

H = 300 / L = 970 / D = 224 / Peso = 13,5 Kg

VAI 8-065 WNI

H = 325 / L = 1078 / D = 246 / Peso = 16,5 Kg

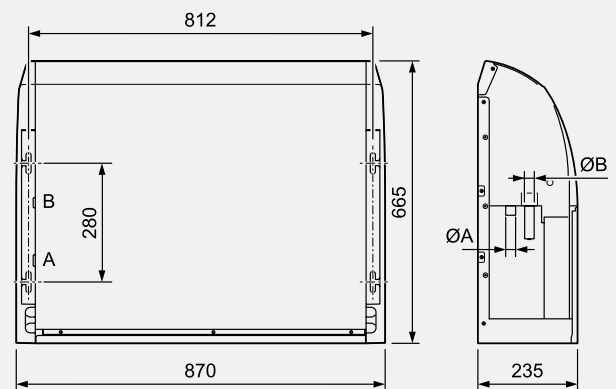
Unità interna MultiSplit a cassetta



Legenda:

- A** Connessione liquido 1/4" - Connessione gas 3/8"
- B** Connessione drenaggio 26 mm.

Unità interna MultiSplit console



Vista posteriore

Legenda:

- A** Connessione liquido 1/4" - Connessione gas 1/2"
- B** Connessione drenaggio 31 mm.



Refrigerante
R-32

Caratteristiche salienti

- Gas refrigerante R-32
- Telecomando a infrarossi di serie
- Distribuzione dell'aria con effetto a 340°
- Fino a 75 m di distanza e 30 m di dislivello tra unità interna/esterna
- Pompa di drenaggio della condensa integrata
- Possibilità di controllo da comando a filo a parete (accessorio)
- Scheda on-off per controllo in sistemi domotici (accessorio)
- Funzione "i-Feel" con sensore di temperatura remotizzato sul telecomando L

climaVAIR VAI 1 MonoSplit a cassette

Vaillant introduce la nuova gamma di climatizzatori monosplit a cassette per applicazioni commerciali in uffici, negozi, bar e hotel. climaVAIR VAI 1 impiega il **gas R-32** ed è disponibile in 4 taglie monofase da 5 - 7 - 8,5 e 10 kW e una taglia trifase da 14 kW particolarmente indicata per applicazioni commerciali di medie dimensioni come alberghi, ristoranti e palestre.

Le performance elevate sono garantite dall'impiego di compressori di ultima generazione, **DC inverter**, che garantiscono classi di efficienza A++. Una valvola di espansione elettronica nell'unità esterna ne aumenta ulteriormente l'efficienza.

Le unità interne dispongono anche di prese d'aria che consentono il ricambio dell'aria nel locale (funzione "**Fresh Air**").

Tutte le cassette sono inoltre dotate di un telecomando a infrarossi fornito di serie, intuitivo e funzionale. Le alette mobili e il flusso dell'aria anche attraverso gli angoli della cassetta permettono una distribuzione accurata e uniforme dell'aria in tutte le direzioni.

Tutte le unità esterne sono dotate di una sola ventola, consentendo così una diminuzione dell'altezza del prodotto e rendendo possibile l'installazione all'interno di spazi ridotti. Per facilitare le operazioni di installazione è stato lasciato sufficiente spazio per agevolare le connessioni delle tubazioni ed effettuare i cablaggi elettrici necessari.



climaVAIR VAI 1 a cassette è disponibile nelle seguenti versioni:

- **MonoSplit** da 5,0 kW, 7,0 kW, 8,5 kW, 10,0 kW e 14,0 kW (Trifase-400V).

Sono disponibili i seguenti accessori:

- **Schedino on-off per controllo domotica** (art. [0010030968](#))
- **Comando a filo installabile a parete** (art. [0010030969](#))
- **Scatola elettrica per comando a filo** (art. [0010032019](#))



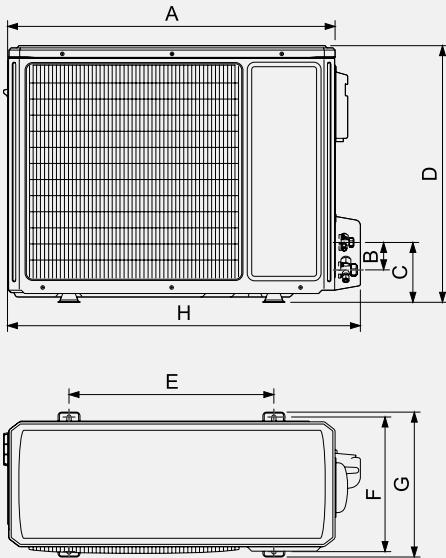
Dime climatizzatori climaVAIR VAI 1 a cassette

Caratteristiche	Unità	VAI 1-050 KN	VAI 1-070 KN	VAI 1-085 KN	VAI 1-100 KN	VAI 1-140 TKN
Potenza raffrescamento nominale	kW	5,0	7,0	8,5	10,0	13,40
Potenza raffrescamento min-max	kW	1,60 - 5,50	2,40 - 8,00	2,40 - 9,00	3,20 - 11,00	6,00 - 14,20
Potenza elettrica assorbita in raffrescamento (min-nom-max)	kW	0,30 - 1,56 - 1,75	0,40 - 2,05 - 3,50	0,50 - 2,80 - 3,95	0,60 - 3,15 - 4,05	0,80 - 4,70 - 5,95
Corrente assorbita	A	6,83	8,80	12,70	13,80	7,20
SEER / classe energetica		5,9 / A+	7,2 / A++	6,1 / A++	6,1 / A++	6,1
EER ¹⁾		3,21	3,41	3,04	3,17	2,85
Potenza riscaldamento nominale	kW	5,5	8,0	8,8	12,0	15,5
Potenza riscaldamento min-nom-max	kW	1,50 - 6,00	2,20 - 9,00	2,40 - 9,50	3,00 - 13,50	3,90 - 16,00
Potenza elettrica assorbita in riscaldamento (min-nom-max)	kW	0,30 - 1,65 - 1,75	0,45 - 2,20 - 3,50	0,50 - 2,65 - 3,95	0,60 - 3,55 - 4,05	0,80 - 4,45 - 5,95
Corrente assorbita	A	7,24	9,50	11,70	15,70	6,20
SCOP / classe energetica		4,0 / A+	3,9 / A	4,0 / A+	4,0 / A+	4,0 / A+
COP ²⁾		3,33	3,64	3,32	3,38	3,48
Unità esterna	Unità	VAI 1-050 KDNO	VAI 1-070 KDNO	VAI 1-085 KDNO	VAI 1-100 KDNO	VAI 1-140 TKDNO
Alimentazione elettrica	V/Ph/Hz	230/1/50	230/1/50	230/1/50	230/1/50	400/3/50
Portata d'aria UE	m ³ /h	3000	3600	4000	5900	5900
Pressione sonora UE	dB(A)	53	52	53	55	57
Dimensioni UE compreso attacchi frigoriferi (HxLxP)	mm	596x887x378	698x952x396	790x1002x427	820x940x530	820x940x530
Peso netto UE	kg	39	53	60	83	99
Motore ventilatore UE	Tipo	DC	DC	DC	DC	DC
Numero ventilatori	N°	1	1	1	1	1
Sistema di espansione		Espansione elettronica	Espansione elettronica	Espansione elettronica	Espansione elettronica	Espansione elettronica
Tipo di refrigerante	Tipo/GWP	R32 / 675	R32 / 675	R32 / 675	R32 / 675	R32 / 675
Diametro tubi	pollici	1/4" - 1/2"	3/8" - 5/8"	3/8" - 5/8"	3/8" - 5/8"	3/8" - 5/8"
Lunghezza max di precarica	m	5,0	5,0	5,0	5,0	7,5
Lunghezza massima	m	35	50	50	65	75
Dislivello	m	20	25	25	30	30
Precarica refrigerante	kg	1,0	1,6	1,8	2,5	2,8
Carica aggiuntiva refrigerante	gr/mt	16	40	40	40	40
Campo operativo U.E. raffrescamento	°C	-20 - 48	-20 - 48	-20 - 48	-20 - 48	-20 - 48
Campo operativo U.E. riscaldamento	°C	-20 - 24	-20 - 24	-20 - 24	-20 - 24	-20 - 24
Unità Interna	Unità	VAI 1-050 KNI	VAI 1-070 KNI	VAI 1-085 KNI	VAI 1-100 KNI	VAI 1-140 TKNI
Alimentazione elettrica	V/Ph/Hz	230/1/50	230/1/50	230/1/50	230/1/50	230/1/50
Portata d'aria (da min a turbo)	m ³ /h	400/480/ 580/700	870/960/ 1050/1100	1040/1180/ 1310/1400	1220/1380/ 1470/1500	1140/1480/ 1690/1900
Tipo ventilatore		DC	DC	DC	DC	DC
Pressione sonora (da min a max)	dB(A)	33/36/39	39/40/42	41/44/47	42/46/48	45/48/51
Tipo controllo remoto		Infrarosso	Infrarosso	Infrarosso	Infrarosso	Infrarosso
Dimensioni UI (HxLxP)	mm	265x570x570	240x840x840	240x840x840	240x840x840	290x840x840
Dimensione UI Griglia interna	mm	620x620	950x950	950x950	950x950	950x950
Peso netto UI	kg	17	29	29	29	36
Collegamento frigorifero	pollici	1/4" - 1/2"	3/8" - 5/8"	3/8" - 5/8"	3/8" - 5/8"	3/8" - 5/8"
Campo operativo U ₁	°C	≥16	≥16	≥16	≥16	≥16
Campo operativo U ₂	°C	≤30	≤30	≤30	≤30	≤30

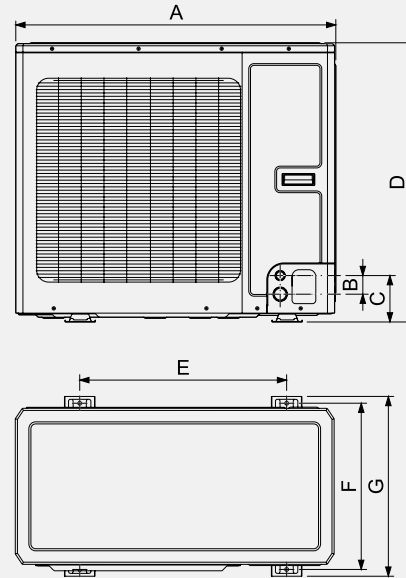
1) Esterno: Bulbo secco all'entrata 35°C - Bulbo umido all'entrata 24°C / Interno: Bulbo secco all'entrata 27°C - Bulbo umido all'entrata 19°C
2) Esterno: Bulbo secco all'entrata 7°C - Bulbo umido all'entrata 6° / Interno: Bulbo secco all'entrata 20°C - Bulbo umido all'entrata 15°C

Dime climatizzatori climaVAIR VAI 1 a cassette

Unità esterna da 5 - 7 - 8,5 kW



Unità esterna da 10 e 14 kW



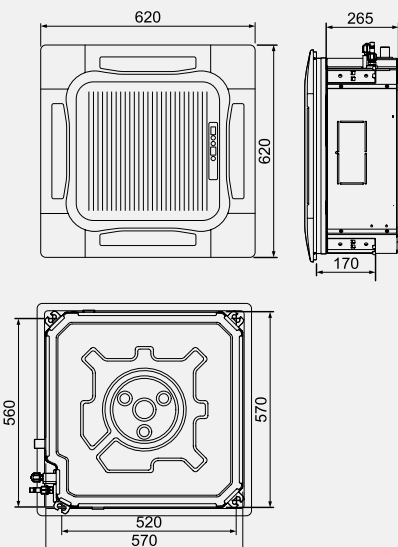
Legenda:

- A Larghezza
- B Distanza attacchi
- C Altezza connessione liquido
- D Altezza
- E Distanza tra i supporti di fissaggio
- F Interasse fori di fissaggio
- G Profondità massima
- H Larghezza incluso coperchio connessioni

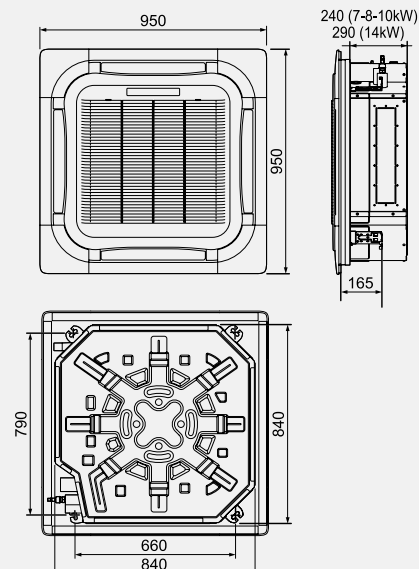
Misure modelli Mono e Multi (mm.):

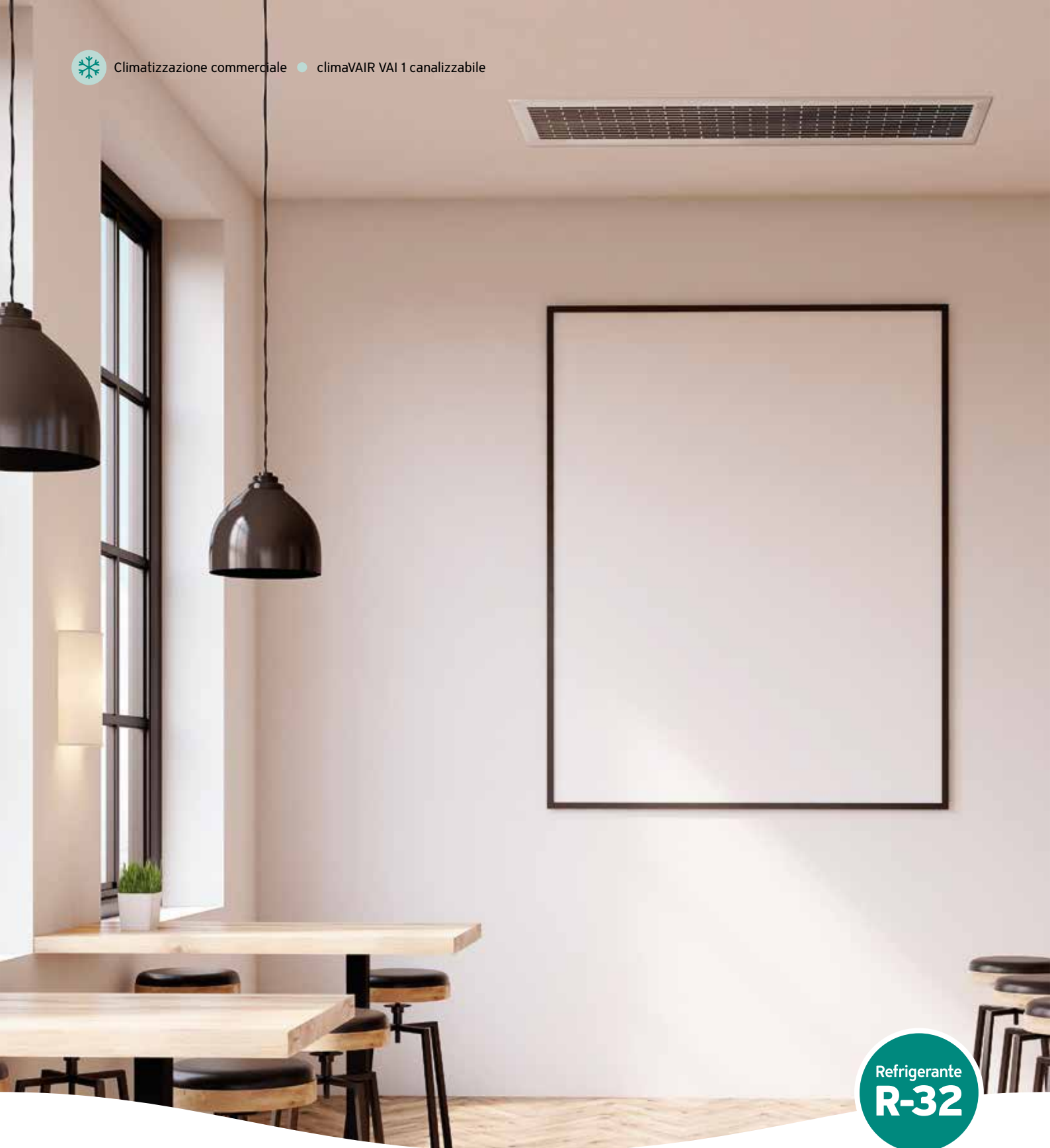
- VAI 1-050 KDNO** A = 818 / B = 65 / C = 162
D = 596 / E = 550 / F = 348 / G = 378 / H = 887
- VAI 1-070 KDNO** A = 892 / B = 75 / C = 163
D = 698 / E = 560 / F = 364 / G = 396 / H = 952
- VAI 1-085 KDNO** A = 920 / B = 78 / C = 178
D = 790 / E = 610 / F = 395 / G = 427 / H = 1002
- VAI 1-100 KDNO** A = 940 / B = 55 / C = 137
D = 820 / E = 610 / F = 486 / G = 530
- VAI 1-140T KDNO** A = 940 / B = 55 / C = 137
D = 820 / E = 610 / F = 486 / G = 530

Unità interna da 5 kW



Unità interna da 7 - 8,5 - 10 - 14 kW





Refrigerante
R-32

Caratteristiche salienti

- Gas refrigerante R-32
- Comando a filo a parete di serie
- Fino a 75 m di distanza e 30 m di dislivello tra unità interna/esterna
- Pompa di drenaggio della condensa integrata
- Regolazione della pressione statica
- Scheda on-off per controllo in sistemi domotici (accessorio)
- Funzione "X-Fan"
- Segnalazione manutenzione filtro

climaVAIR VAI 1 MonoSplit canalizzabile

Vaillant introduce la nuova gamma di climatizzatori monosplit canalizzabili per applicazioni commerciali in uffici, negozi, bar e hotel. climaVAIR VAI 1 impiega il **gas R-32** ed è disponibile in 4 taglie monofase da 5 - 7 - 8,5 e 10 kW e una taglia trifase da 14 kW particolarmente indicata per applicazioni commerciali di medie dimensioni come alberghi, ristoranti e palestre.

Le performance elevate sono garantite dall'impiego di compressori di ultima generazione, **DC inverter**, che garantiscono classi di efficienza A++. Una valvola di espansione elettronica nell'unità esterna ne aumenta ulteriormente l'efficienza.

La possibilità di regolare la pressione statica permette di utilizzare il prodotto anche con canalizzazioni piuttosto lunghe, ottimizzando la rumorosità del prodotto. Le unità interne dispongono anche di prese d'aria che consentono il ricambio dell'aria nell'ambiente (funzione "**Fresh Air**").

Tutti i climatizzatori canalizzati sono dotati di un comando a filo fornito di serie per consentire un utilizzo semplice e agevole. Tutte le unità esterne sono dotate di una sola ventola, consentendo così una diminuzione dell'altezza del prodotto e rendendo possibile l'installazione all'interno di spazi ridotti. Per facilitare le operazioni di installazione è stato lasciato sufficiente spazio per agevolare le connessioni delle tubazioni ed effettuare i cablaggi elettrici necessari.



climaVAIR VAI 1 canalizzabile è disponibile nelle seguenti versioni:

- **MonoSplit** da 5,0 kW, 7,0 kW, 8,5 kW, 10,0 kW e 14,0 kW (Trifase-400V).

Sono disponibili i seguenti accessori:

- **Schedino on-off per controllo domotica** (art. [0010030968](#))
- **Scatola elettrica per comando a filo** (art. [0010032019](#))



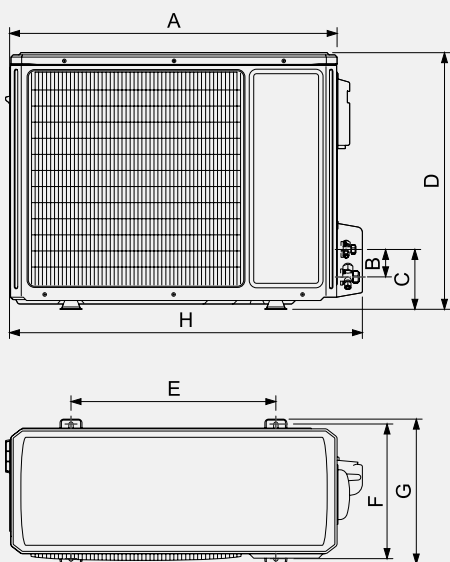
Dime climatizzatori climaVAIR VAI 1 canalizzabile

Caratteristiche	Unità	VAI 1-050 DN	VAI 1-070 DN	VAI 1-085 DN	VAI 1-100 DN	VAI 1-140 TDN
Potenza raffrescamento nominale	kW	5,0	7,0	8,50	10,00	13,40
Potenza raffrescamento Min-Max	kW	1,60 - 5,50	2,40 - 8,00	2,40 - 9,00	3,20 - 11,00	6,00 - 14,20
Potenza elettrica assorbita in raffrescamento (min-nom-max)	kW	0,30 - 1,55 - 1,75	0,40 - 2,10 - 3,50	0,50 - 2,70 - 3,95	0,60 - 3,20 - 4,05	0,80 - 4,70 - 5,95
Corrente assorbita	A	6,30	8,70	12,10	13,90	7,20
SEER / classe energetica		6,1/A++	6,8/A++	6,1/A++	6,1/A++	5,6/A++
EER ¹⁾		3,23	3,33	3,15	3,12	2,85
Potenza Riscaldamento nominale	kW	5,5	8,0	8,8	12,0	15,5
Potenza riscaldamento Min-Max	kW	1,50 - 6,00	2,20 - 9,00	2,40 - 9,50	3,00 - 13,50	3,90 - 16,00
Potenza elettrica assorbita in riscaldamento (min-nom-max)	kW	0,30 - 1,45 - 1,75	0,45 - 2,25 - 3,50	0,50 - 2,55 - 3,95	0,60 - 3,40 - 4,50	0,80 - 3,45 - 5,95
Corrente assorbita	A	6,0	9,5	11,1	15,2	6,2
SCOP / classe energetica		4,0 / A+	4,0 / A+	4,0 / A+	4,0 / A+	3,8 / A
COP ²⁾		3,79	3,56	3,45	3,53	3,48
Unità esterna	Unità	VAI 1-050 KDNO	VAI 1-070 KDNO	VAI 1-085 KDNO	VAI 1-100 KDNO	VAI 1-140 TKDNO
Alimentazione elettrica	V/Ph/Hz	230/1/50	230/1/50	230/1/50	230/1/50	400/3/50
Portata d'aria UE	m ³ /h	3000	3600	4000	5900	5900
Pressione sonora UE	dB(A)	53	52	53	55	57
Dimensioni UE compreso attacchi frigoriferi (HxLxP)	mm	596x887x378	698x952x396	790x1002x427	820x940x530	820x940x530
Peso netto UE	kg	39	53	60	83	99
Motore ventilatore UE		DC	DC	DC	DC	DC
Numero ventilatori		1	1	1	1	1
Sistema di espansione		Espansione elettronica	Espansione elettronica	Espansione elettronica	Espansione elettronica	Espansione elettronica
Tipo di refrigerante	Tipo/GWP	R32/675	R32/675	R32/675	R32/675	R32/675
Diametro tubi	pollici	1 1/4" - 1/2"	3/8" - 5/8"	3/8" - 5/8"	3/8" - 5/8"	3/8" - 5/8"
Lunghezza max di precarica	mt	5,0	5,0	5,0	5,0	7,5
Lunghezza massima	mt	35	50	50	65	75
Dislivello	mt	20	25	25	30	30
Precarica refrigerante	kg	1,0	1,6	1,8	2,5	2,8
Carica aggiuntiva refrigerante	gr/mt	16	40	40	40	40
Campo operativo U.E. raffrescamento	°C	-20 - 48	-20 - 48	-20 - 48	-20 - 48	-20 - 48
Campo operativo U.E. riscaldamento	°C	-20 - 24	-20 - 24	-20 - 24	-20 - 24	-20 - 24
Unità Interna	Unità	VAI 1-050 DNI	VAI 1-070 DNI	VAI 1-085 DNI	VAI 1-100 DNI	VAI 1-140 TDNI
Alimentazione elettrica	V/Ph/Hz	230/1/50	230/1/50	230/1/50	230/1/50	230/1/50
Portata d'aria (da min a turbo)	m ³ /h	700/820/880/950	940/1090/1160/1200	950/1130/1350/1500	1270/1380/1520/1800	1490/1730/2000/2200
Tipo ventilatore		DC	DC	DC	DC	DC
Pressione statica Pa	Pa nomin. Pa Min - Max	25 0 - 50	25 0 - 75	37 0 - 75	37 0 - 150	50 0 - 150
Pressione sonora (da min a turbo)	dB (A)	36/39/42	36/37/39	35/37/40	40/42/44	38/40/41
Tipo controllo remoto		Comando a filo	Comando a filo	Comando a filo	Comando a filo	Comando a filo
Dimensioni UI (HxLxP)	mm	200x1000x450	200x1300x450	200x1300x450	300x1000x700	300x1400x700
Peso netto UI	kg	26	31	31	41	50
Collegamento frigorifero	pollici	1 1/4" - 1/2"	3/8" - 5/8"	3/8" - 5/8"	3/8" - 5/8"	3/8" - 5/8"
Campo operativo U _{int}	°C	≥16	≥16	≥16	≥16	≥16
Campo operativo U _{ext}	°C	≤30	≤30	≤30	≤30	≤30

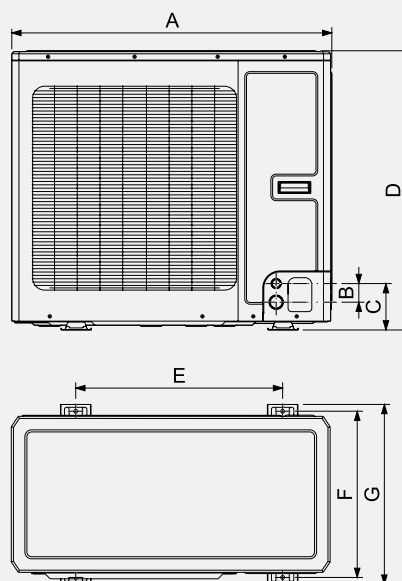
1) Esterno: Bulbo secco all'entrata 35°C - Bulbo umido all'entrata 24°C / Interno: Bulbo secco all'entrata 27°C - Bulbo umido all'entrata 19°C
2) Esterno: Bulbo secco all'entrata 7°C - Bulbo umido all'entrata 6° / Interno: Bulbo secco all'entrata 20°C - Bulbo umido all'entrata 15°C

Dime climatizzatori climaVAIR VAI 1 canalizzabile

Unità esterna da 5 - 7 - 8,5 kW



Unità esterna da 10 e 14 kW



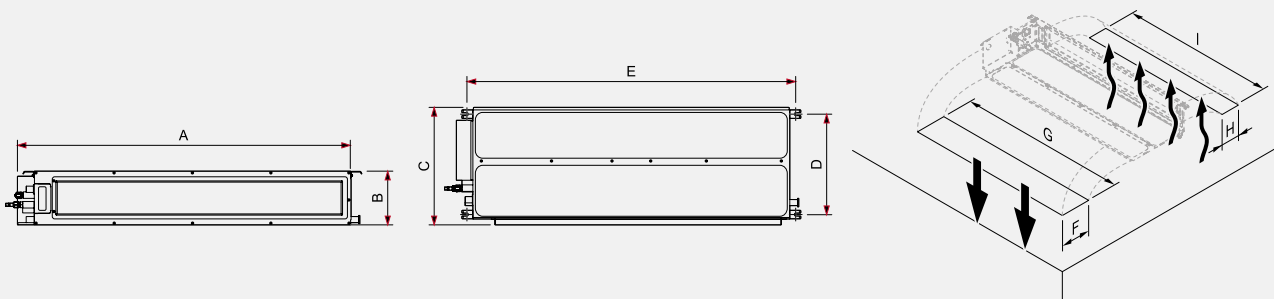
Legenda:

- A Larghezza
- B Distanza attacchi
- C Altezza connessione liquido
- D Altezza
- E Distanza tra i supporti di fissaggio
- F Interasse fori di fissaggio
- G Profondità massima
- H Larghezza incluso coperchio connessioni

Misure modelli Mono e Multi (mm.):

- VAI 1-050 KDNO** A = 818 / B = 65 / C = 162
D = 596 / E = 550 / F = 348 / G = 378 / H = 887
- VAI 1-070 KDNO** A = 892 / B = 75 / C = 163
D = 698 / E = 560 / F = 364 / G = 396 / H = 952
- VAI 1-085 KDNO** A = 920 / B = 78 / C = 178
D = 790 / E = 610 / F = 395 / G = 427 / H = 1002
- VAI 1-100 KDNO** A = 940 / B = 55 / C = 137
D = 820 / E = 610 / F = 486 / G = 530
- VAI 1-140T KDNO** A = 940 / B = 55 / C = 137
D = 820 / E = 610 / F = 486 / G = 530

Unità interna



Misure (mm.):

- VAI 1-050 DNI** A = 1068 / B = 200 / C = 474 / D = 415 / E = 1060 / F = 122 / G = 885 / H = 200 / I = 1000
- VAI 1-070 DNI** A = 1368 / B = 220 / C = 474 / D = 415 / E = 1360 / F = 142 / G = 1185 / H = 220 / I = 1300
- VAI 1-085 DNI** A = 1368 / B = 220 / C = 474 / D = 415 / E = 1360 / F = 142 / G = 1185 / H = 220 / I = 1300
- VAI 1-100 DNI** A = 1092 / B = 300 / C = 754 / D = 500 / E = 1040 / F = 195 / G = 746 / H = 264 / I = 960
- VAI 1-140T DNI** A = 1492 / B = 300 / C = 754 / D = 500 / E = 1440 / F = 195 / G = 1150 / H = 264 / I = 1360



Accessori a completamento

Comando digitale a filo



* È necessario ordinare la scatola elettrica per l'incasso a parete (art. [0010032019](#))

Il comando a filo installabile a parete VAI1KD-CR* (art. [0010030969](#)) viene fornito di serie con i climatizzatori canalizzabili e può essere ordinato come accessorio in abbinamento ai climatizzatori a cassette. Il suo utilizzo è reso semplice e intuitivo grazie al pannello a comandi tattili e all'ampio display retroilluminato con icone di funzionamento. Alle usuali funzioni di comando del climatizzatore, si aggiungono una serie di funzioni speciali che ne aumentano efficienza e prestazioni per il massimo comfort.

Funzione Silenziosa: riduce il livello della rumorosità diminuendo al massimo la frequenza e la velocità della ventola.

Funzione X-Fan: consente di asciugare lo scambiatore dell'unità interna, evitando la creazione di muffe o batteri.

Funzione Save: permette di programmare un intervallo più limitato di temperatura operativa, sia in modalità riscaldamento che raffreddamento.

Funzione Vacanze: consente all'apparecchio di mantenere una temperatura ambiente al di sopra di 8 °C in modalità riscaldamento, evitando il rischio ghiaccio in caso di assenza prolungata.

Funzione Notturna: durante le ore notturne il climatizzatore aumenta (in raffreddamento) o diminuisce (in riscaldamento) automaticamente la temperatura impostata di 1 o 2 °C ogni ora per le prime due ore, fino al mantenimento della temperatura.

Segnalazione pulizia filtro: trascorso il numero corrispondente di ore di funzionamento e in base al livello di inquinamento dell'ambiente (valore impostabile dal telecomando), l'icona FILTRO lampeggia ogni 0,5 secondi per segnalare la necessità di pulire il filtro.

Scheda comandi on-off



La scheda con scatola a filo VAI1KD-S4 (art. [0010030968](#)) consente all'unità interna di climatizzazione di attivarsi o disattivarsi attraverso un segnale elettrico 220 Vac o attraverso un segnale a bassa tensione 5-24 Vdc.

È un componente particolarmente utile per installazioni in hotel e piccole strutture ricettive in abbinamento a sistemi domotici, oppure per attivazione/spegnimento dell'unità di climatizzazione in caso di apertura o chiusura di porte o finestre.