



Tubazione in rame L.W.C. con passo in pollici, allestita con guaina d'isolamento specifica per convogliamento di gas refrigeranti in split-systems

Specifiche RAME: Tubo di rame ESENCO L.W.C. EN 12735-1 disossidato al fosforo di qualità Cu-DHP UNI 5649/71 Cu+Ag 99,90% min, trafilato secondo la norma ASTM.B.68/86 con procedimento conforme ai requisiti ISO-9002 UNI-EN 29002. Le caratteristiche meccaniche, le dimensioni e le tolleranze di lavorazione sono rispondenti alla vigente normativa UNI 10376 - ASTM-B-280, DIN 1786.

Specifiche PLUS: Trattamento antiossidante con gas inerte iniettato in trafilatura, assicurante pulizia e deumidificazione interna, con sigillatura terminale.

Specifiche ISOLAMENTO: Rivestimento isolante flessibile in polietilene espanso a cellule chiuse di alta qualità, atossico senza CFC, con basso coefficiente di conducibilità termica, spessori e caratteristiche conformi alla norma tecnica UNI 10376.

Specifiche GUAINA: Pellicolatura esterna in PVC compatto antigraffio applicato a caldo, completamente aderente per assicurare la funzione anti-condensa ed adeguata resistenza alle lacerazioni ed alle eventuali abrasioni.

L.W.C. copper pipe with step in inch, covered with particular sheathing for conveyance of refrigerant split-systems

COPPER specifications: Copper pipe ESENCO L.W.C. EN 12735-1 with inside surfaces cleaned according to Cu-DHP UNI 5649/71 Cu+Ag 99,90% min., drawn according to ASTM.B.68/86 rule in accordance with ISO-9002 UNI EN 29002. The mechanical characteristic, the dimensions and the tolerance of manufacture are in accordance to rule UNI 10376-ASTM-B280, DIN 1786.

PLUS specifications: anti-oxidizing treatment with inert gas fit in drawing, for cleaning and dehumidification, with terminal sealing.

INSULATION specifications: Flexible insulating covering with a low-density closed-cell polyethylene foam sheath of high quality, non-toxic without CFC, with low factor of thermal conductivity, thickness and characteristic in accordance with technical rule UNI 10376.

SHEATHING specifications: external PVC skin, anti-scratch, hot applied, adherent, anti-condensation and with adequate resistance to tear and abrasion.

DIMENSIONI PREVISTE DALLA NORMATIVA EN 12735-1 PREVIEWED DIMENSION FROM EN 12735-1 NORM

Pressioni d'esercizio calcolate alle varie temperature in funzione dei vari Ø e spessori nominali. Liquido refrigerante tipo "412".

Exercise pressure calculated to the several temperatures in several Ø and nominal thickness "412" type refrigerant liquid

TUBO RAME COTTO COOKED TUBE BRANCH					PRESSIONI D'ESERCIZIO ALLE VARIE TEMPERATURE PRESSURES OF EXERCISE TO THE SEVERAL TEMPERATURES			
DIAMETRO DIAMETER		SPESORE THICKNESS	P. SCOPPIO P. EXPLOSION	P. ESERCIZIO P. EXERCISE	60°C	90°C	148°C	205°C
mm	pollici	mm	atm	atm	atm	atm	atm	atm
6,35	1/4	0,80	558,02	139,51	88,33	83,14	81,40	51,96
7,94	5/16	0,80	446,28	111,57	70,50	66,35	64,97	41,47
9,52	3/8	0,80	372,21	93,05	58,72	55,27	54,11	34,54
12,70	1/2	0,80	279,01	69,75	43,94	41,36	40,50	25,85
6,35	1/4	1,00	697,53	174,38	110,70	104,19	102,01	65,12
7,94	5/16	1,00	557,85	139,46	88,30	83,11	81,38	51,94
9,52	3/8	1,00	465,26	116,32	73,52	69,20	67,76	43,25
12,7	1/2	1,00	348,76	87,19	55,00	51,76	50,68	32,35
15,87	5/8	1,00	279,10	69,77	43,96	41,37	40,51	25,86
19,06	3/4	1,00	232,39	58,10	36,57	34,42	33,70	21,51

NOTE NOTES:

Le pressioni di scoppio sono state calcolate utilizzando il valore "Carico di rottura" pari al minimo tabellare (220 N/mm²).

Le pressioni d'esercizio a temperatura ambiente sono state calcolate utilizzando un coefficiente di sicurezza pari a 4 (p d'esercizio = p di scoppio/4)

La conformità è subordinata dal pieno rispetto nell'installazione delle normative vigenti.

The explosion pressures have been calculated using the value of "maximum stress" equal to the minimum tabular (220 N/mm²).

The service pressures in ambient temperature have been calculated using an equal safety factor to 4 (service pressure = pressure of explosion / 4)

The conformity is subordinated from the full respect of the installation of the in force in merit norms.

Dati tecnici Technical data

Temperatura impiego / Range	-40° +98°C
Coeff. disp. vapore acqueo / Water steam dispersion factor	5482
Conducibilità termica / Thermic conductivity	0,0397 W m ⁻¹ K ⁻¹
Densità isolamento / Insulation density	45 kg/m ³
Resistenza al fuoco / Fire resistance	Classe 1 (autoesting.) / Class 1 (self-extinguing)





Tubazione in rame L.W.C. con passo in pollici, con isolamento e guaina specifica per gas refrigeranti, spessore mm 0,8

L.W.C. copper pipe with step in inch, covered with particular sheathing for refrigerant gas, thickness 0,8

0,8

codice code	mod./Ø mod./Ø	sp./Cu sp./Cu	sp./isol. sp./isol.	confez. pack	euro/mt.
11120	1/4" - 6.35	0,80 mm	6 mm	mt. 50	3,85
11121	3/8" - 9.52	0,80 mm	6 mm	mt. 50	5,78
11123	1/2" - 12.70	0,80 mm	6 mm	mt. 50	7,52

N.B.: CHIEDERE AL NS. UFFICIO COMMERCIALE LE QUOTAZIONI IN CORSO.
ASK TO OUR COMMERCIAL DEPARTMENT CURRENT QUOTATIONS.

Tubazione in rame L.W.C. con passo in pollici, con isolamento e guaina specifica per gas refrigeranti, spessore mm 1

L.W.C. copper pipe with step in inch, covered with particular sheathing for refrigerant gas, thickness 1

1,0

codice code	mod./Ø mod./Ø	sp./Cu sp./Cu	sp./isol. sp./isol.	confez. pack	euro/mt.
11120/1	1/4" - 6.35	1,00 mm	6 mm	mt. 50	5,36
11121/1	3/8" - 9.52	1,00 mm	6 mm	mt. 50	7,18
11122	1/2" - 12.70	1,00 mm	10 mm	mt. 25	8,53
11124	5/8" - 15.88	1,00 mm	10 mm	mt. 25	12,27
11125	3/4" - 19.05	1,00 mm	10 mm	mt. 25	13,30

N.B.: CHIEDERE AL NS. UFFICIO COMMERCIALE LE QUOTAZIONI IN CORSO.
ASK TO OUR COMMERCIAL DEPARTMENT CURRENT QUOTATIONS.





TUBI DI RAME E RACCORDERIA COPPER PIPES AND CONNECTIONS



**N.B.: CHIEDERE AL NS. UFFICIO COMMERCIALE
LE QUOTAZIONI IN CORSO.
ASK TO OUR COMMERCIAL DEPARTMENT
CURRENT QUOTATIONS.**

Tubazione in rame L.W.C. con passo in pollici, allestita con isolamento e guaina specifica per convogliamento di gas refrigeranti in split-systems

Versione fornita già accoppiata nelle misure sotto riportate; prodotta con le stesse caratteristiche della tubazione in rame e dell'isolamento descritte a lato.

L.W.C. copper pipe with step in inch, covered with particular sheathing for conveyance of refrigerant split-systems

Version supplied already pair off with the measure here below; produced with the same characteristic already specified beside.

BINATO / PAIR OFF

codice code	mod./Ø mod./Ø	sp./Cu sp./Cu	sp./isol. sp./isol.	confez. pack	euro/mt.
11136	1/4" - 3/8"	0,80 mm	7/8	mt. 20	8,84
11137	1/4" - 1/2"	0,80 mm	7/10	mt. 20	11,50
11138	3/8" - 1/2"	0,80 mm	8/10	mt. 20	13,86
11139	3/8" - 3/4"	0,80 - 1,00 mm	8/10	mt. 20	18,76
11140	1/2" - 3/4"	1,00 - 1,00 mm	10/10	mt. 20	21,78

**N.B.: CHIEDERE AL NS. UFFICIO COMMERCIALE
LE QUOTAZIONI IN CORSO.
ASK TO OUR COMMERCIAL DEPARTMENT
CURRENT QUOTATIONS.**

Tubo rame con isolamento specifico per condizionatori con pompa di calore

Nuova versione di tubo rame per condizionamento con isolamento in polietilene reticolato (resistenza nel tempo alle alte temperature).

Copper pipe with specific insulation for air conditioning units with heat pump

New version of copper pipe with specific insulation in polyethylene wire fence (resistance in the time in high temperature).

COIBENTAZIONE SPECIFICA

Caratteristiche tecniche Technical characteristics

Tubo di rame LWC (vedi caratteristiche a lato) LWC copper pipe (see characteristics beside)

Guaina in polietilene reticolato Expanded in polyethylene wire fence

Finitura esterna in polietilene alta densità autoestinguente Classe 1 (L.46/90)

External finish in high density polyethylene self extinguishing class 1 (L.46/90)

Coefficiente dispersione vapore acqueo/ Water steam dispersion factor 3000

Cond. Termica / Thermal conduction 0.034 a 0°

Temperatura di impiego / Temperature range -40 +115°

codice code	mod./Ø mod./Ø	sp./Cu sp./Cu	sp./isol. sp./isol.	confez. pack	euro/mt.
11141	1/4" - 6.35	0,80 mm	6 mm	mt. 50	3,85
11142	3/8" - 9.52	0,80 mm	6 mm	mt. 50	5,78
11143	1/2" - 12.70	0,80 mm	6 mm	mt. 50	7,52
11148	5/8" - 15.88	1,00 mm	10 mm	mt. 25	12,27
11149	3/4" - 19.05	1,00 mm	10 mm	mt. 25	13,30





Kit raccordi in valigetta

Assortimento in valigetta di raccorderia in ottone comprendente:

Case of brass fittings

Content in each plastic case:

- 4 pz. Raccordo 90 1/4X1/4 (cod. 11320)
- 4 pz. Raccordo 90 3/8X3/8 (cod. 11321)
- 2 pz. Raccordo 90 1/2X1/2 (cod. 11322)
- 4 pz. Raccordo dritto 1/4X1/4 (cod. 11330)
- 4 pz. Raccordo dritto 3/8X3/8 (cod. 11331)
- 2 pz. Raccordo dritto 1/2X1/2 (cod. 11332)
- 2 pz. M1/4XF3/8 (cod. 11365)
- 2 pz. M3/8XF1/2 (cod. 11366)
- 2 pz. M1/2XF3/8 (cod. 11367)
- 10 pz. Bocchettone 1/4 (cod. 11350)
- 10 pz. Bocchettone 3/8 (cod. 11351)
- 10 pz. Bocchettone 1/2 (cod. 11352)
- 10 pz. Guarnizione rame 1/4 (cod. 11370)
- 10 pz. Guarnizione rame 3/8 (cod. 11371)
- 10 pz. Guarnizione rame 1/2 (cod. 11372)
- 2 pz. Inversore 1/4 (cod. 11376)
- 2 pz. Inversore 3/8 (cod. 11377)
- 2 pz. Inversore 1/2 (cod. 11378)



**VALIGETTA
IN
OMAGGIO**

codice	mod./Ø	confezione	euro/kit
code	mod./Ø	pack	
11318	Kit raccordi in valigetta	1 pz.	166,00

Kit raccordi autoflangiati in valigetta

Assortimento in valigetta di raccorderia in ottone comprendente:

Briefcase collar connections

Content in each plastic case:

- 4 pz. Raccordo 90 1/4X1/4 (cod. 11320)
- 4 pz. Raccordo 90 3/8X3/8 (cod. 11321)
- 2 pz. Raccordo 90 1/2X1/2 (cod. 11322)
- 4 pz. Raccordo dritto 1/4X1/4 (cod. 11381)
- 4 pz. Raccordo dritto 3/8X3/8 (cod. 11382)
- 2 pz. Raccordo dritto 1/2X1/2 (cod. 11383)
- 2 pz. M1/4XF3/8 (cod. 11365)
- 2 pz. M3/8XF1/2 (cod. 11366)
- 2 pz. M1/2XF3/8 (cod. 11367)
- 10 pz. Colletto 1/4 (cod. 11393)
- 10 pz. Colletto 3/8 (cod. 11394)
- 10 pz. Colletto 1/2 (cod. 11395)
- 10 pz. Guarnizione rame 1/4 (cod. 11370)
- 10 pz. Guarnizione rame 3/8 (cod. 11371)
- 10 pz. Guarnizione rame 1/2 (cod. 11372)
- 2 pz. Inversore 1/4 (cod. 11376)
- 2 pz. Inversore 3/8 (cod. 11377)
- 2 pz. Inversore 1/2 (cod. 11378)



**VALIGETTA
IN
OMAGGIO**

codice	mod./Ø	confezione	euro/kit
code	mod./Ø	pack	
11319	Kit raccordi autoflang. in valigetta	1 pz.	320,00

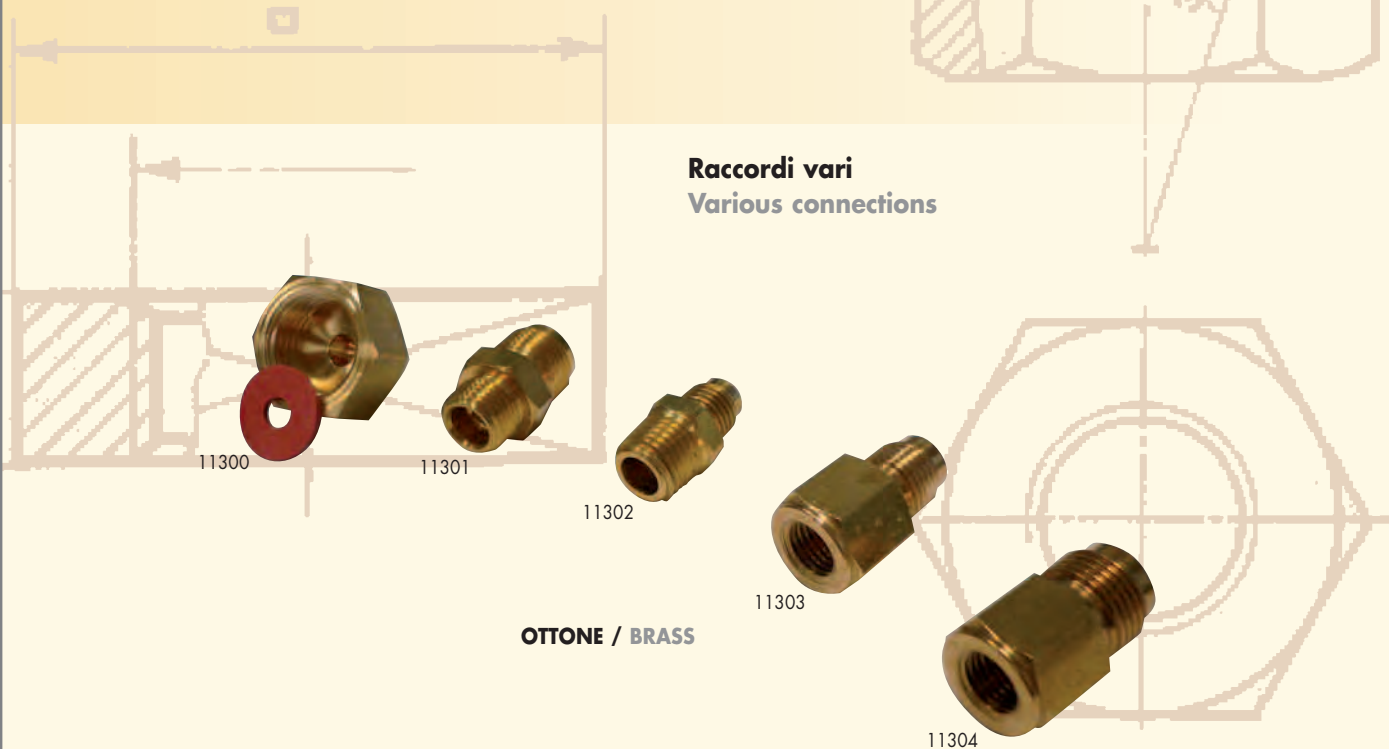




TABELLA FILETTATURE COMUNI / COMMON THREADING TABLE

Filettature Thread	Specifiche USA US Specification	Diametro esterno (max) o.d. (max. size)	Diametro interno (min) core dia. (min. size)	N° filetti per pollice pitch number per inch	Filetti pitch
UNF	SAE	mm	mm		mm
7/16" -20UNF	1/4" SAE	11,079	9,738	20	1,270
1/2" -20UNF	5/16" SAE	12,667	11,328	20	1,270
5/8" -18UNF	3/8" SAE	15,839	14,348	18	1,411
3/4" -16UNF	1/2" SAE	19,012	17,330	16	1,588
7/8" -14UNF	- SAE	22,184	20,262	14	1,814
7/8" -14UNF	5/8" SAE	22,184	20,262	14	1,814
1" -14UNF	3/4" SAE	25,357	23,437	14	1,814
1 1/16" -14UNF	- SAE	26,947	25,024	14	1,814
1 1/8" -12UNF	- SAE	28,529	26,284	12	2,117
1 1/4" -12UNF	7/8" SAE	31,704	29,459	12	2,117
1 3/8" -12UNF	- SAE	34,877	32,634	12	2,117
1 1/2" -12UNF	1" SAE	38,052	35,809	12	2,1175

Raccordi vari Various connections



OTTONE / BRASS

codice code	mod./Ø mod./Ø	confezione pack	euro/pezzo
11300	RACC. 1/4" SAE PER BOMBOLE	10 pz.	7,80
11301	RACC. 1/4" NPT - 3/8 SAE PER POMPA	10 pz.	4,30
11302	RACC. 1/4" NPT - 1/4 SAE PER POMPA	10 pz.	3,30
11303	RACC. 1/4" SAE F. x 5/16 SAE M.	10 pz.	6,90
11304	RACC. 1/4" SAE F. x 3/8 SAE M.	10 pz.	6,90





KIT COLLETTTO FACILE

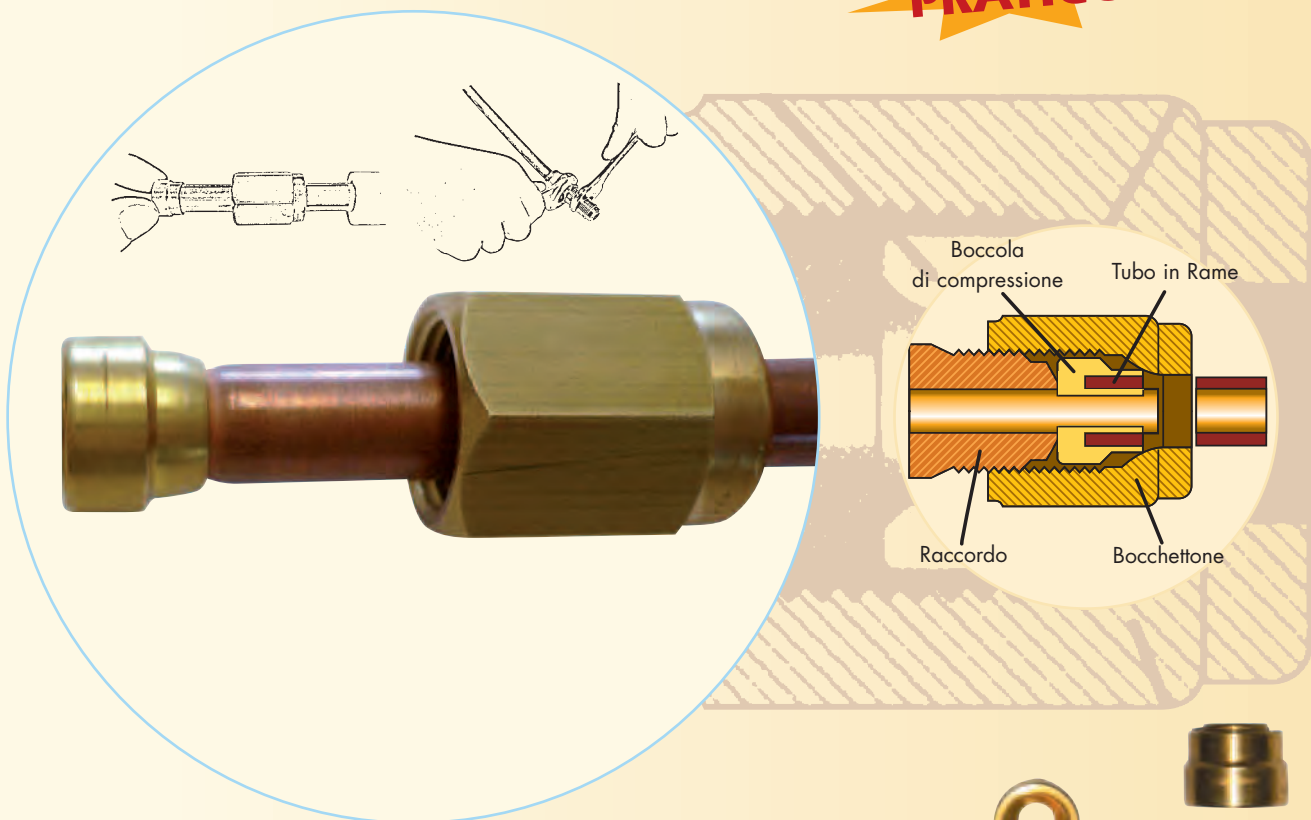
Nuovo ed innovativo sistema di cartellatura che permette la connessione del tubo di rame al raccordo in modo pratico, veloce e sicuro. Evita la cartellatura classica con una semplicissima rotazione e mezza sul bocchettone.

- Composto da boccia di compressione e bocchettone
- Idoneo per tutti i gas refrigeranti in quanto testato a 110 bar di pressione
- Universale per tubi di rame sp. 0,80 ed 1,00 mm
- Elimina l'uso del calibratore

New and innovative system of connection that allows the connection of the copper pipe to the joint in practical way, fast and safe. Avoid the classic connection with a simple one and half rotation on the pipe union.

- Composed from compression bush and pipe union
- Suitable for all the types of cooling gas since tested at 110 bars pressure
- Universal for copper pipes thickness 0,80 and 1,00 mm
- It excludes the use of the calibrator

PRATICO



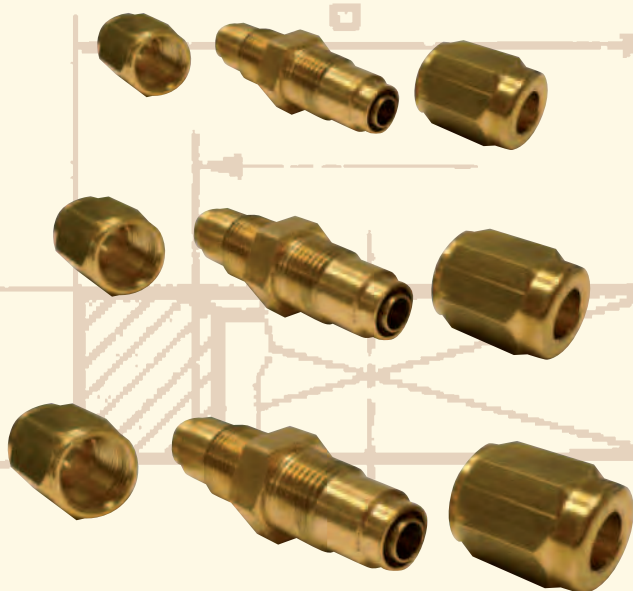
65

codice code	mod./Ø mod./Ø	confezione pack	euro/pezzo
11393	Kit Colletto Facile da 1/4"	10 Pz.	3,00
11394	Kit Colletto Facile da 3/8"	10 Pz.	4,00
11395	Kit Colletto Facile da 1/2"	10 pz.	4,80





NUOVO



OTTONE / BRASS

Raccordi lineari autoflangianti con dadi

Pratico, sicuro ed innovativo raccordo diritto che permette la connessione delle due estremità del tubo di rame senza la classica cartellatura.

Ogni singolo kit è composto da raccordo e bocchettoni appositi ed è universale sia per il tubo di rame con spessore 0,80 che 1,00 mm.

Connessioni veloci e senza rischi con una semplice rotazione e mezza sul bocchettone!

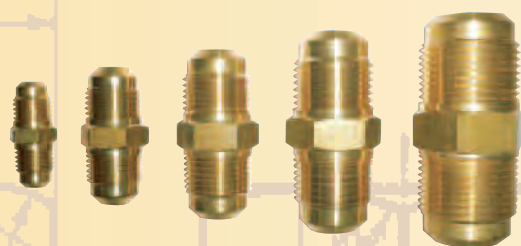
Straight "easy collar" connections

Practical, safe and new straight connection that allows to connect the two ends of the copper pipe without the classic flaring.

Every single kit is composed by a connection and suitable unions and it is universal both for copper pipe with thickness 0,80 and 1,00 mm.

Fast connections without risks with one and half simple rotation on the union!

codice code	mod./Ø mod./Ø	confezione pack	euro/kit
11381	1/4" x 1/4" - autoflang. con dadi	10 pz.	6,60
11382	3/8" x 3/8" - autoflang. con dadi	10 pz.	8,80
11383	1/2" x 1/2" - autoflang. con dadi	10 pz.	14,50



OTTONE / BRASS

Raccordi - Dritto in pollici per tubi in rame

Straight connections - in inch for copper pipe

codice code	mod./Ø mod./Ø	confezione pack	euro/pezzo
11330	1/4" x 1/4" - IN OTTONE	10 pz.	1,12
11331	3/8" x 3/8" - IN OTTONE	10 pz.	2,14
11332	1/2" x 1/2" - IN OTTONE	10 pz.	2,66
11333	5/8" x 5/8" - IN OTTONE	10 pz.	4,20
11334	3/4" x 3/4" - IN OTTONE	10 pz.	8,50

Raccordi - Angolo di 90° in pollici per tubi in rame

90° connections in inch for copper pipe



OTTONE / BRASS

codice code	mod./Ø mod./Ø	confezione pack	euro/pezzo
11320	1/4" x 1/4" - IN OTTONE	10 pz.	2,10
11321	3/8" x 3/8" - IN OTTONE	10 pz.	3,82
11322	1/2" x 1/2" - IN OTTONE	10 pz.	6,65
11323	5/8" x 5/8" - IN OTTONE	10 pz.	9,10
11324	3/4" x 3/4" - IN OTTONE	10 pz.	12,98





Raccordi MF - Diritto in pollici per tubi in rame
MF Straight connections - in inch for copper pipe

codice code	mod./Ø mod./Ø	confezione pack	euro/pezzo
11361	MF 3/8" x 3/8" - IN OTTONE	10 pz.	3,75
11362	MF 1/2" x 1/2" - IN OTTONE	10 pz.	4,35
11365	M 1/4" x F 3/8" - IN OTTONE	10 pz.	3,90
11366	M 3/8" x F 1/2" - IN OTTONE	10 pz.	5,40
11367	M 1/2" x F 3/8" - IN OTTONE	10 pz.	4,10
11368	M 5/8" x F 1/2" - IN OTTONE	10 pz.	6,65



Raccordi - Diritto in pollici per tubi in rame
Straight connections - in inch for copper pipe

codice code	mod./Ø mod./Ø	confezione pack	euro/pezzo
11340	1/4" x 3/8" - IN OTTONE	10 pz.	2,18
11341	3/8" x 1/2" - IN OTTONE	10 pz.	2,95
11342	1/4" x 1/2" - IN OTTONE	10 pz.	3,18
11343	1/4" x 5/8" - IN OTTONE	10 pz.	3,96
11344	3/8" x 5/8" - IN OTTONE	10 pz.	4,18
11345	1/2" x 5/8" - IN OTTONE	10 pz.	3,92
11346	1/2" x 3/4" - IN OTTONE	10 pz.	8,36
11347	5/8" x 3/4" - IN OTTONE	10 pz.	6,72



Bocchettoni per raccordi con filetto in pollici
Pipe unions joint in inch

codice code	mod./Ø mod./Ø	confezione pack	euro/pezzo
11350	1/4" x Ø FORO 6,35	10 pz.	0,84
11351	3/8" x Ø FORO 9,52	10 pz.	1,26
11352	1/2" x Ø FORO 12,7	10 pz.	1,62
11353	5/8" x Ø FORO 15,88	10 pz.	2,20
11354	3/4" x Ø FORO 19,05	10 pz.	4,10
11356	* 1/2" x Ø FORO 12,70	10 pz.	4,70
11357	* 5/8" x Ø FORO 15,88	10 pz.	5,20



*Versione rinforzata per Gas R410A

Guarnizioni in rame per bocchettoni
Copper gaskets

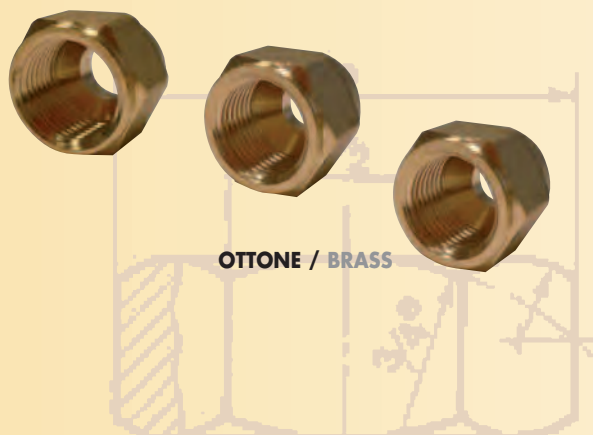
codice code	mod./Ø mod./Ø	confezione pack	euro/conf.
11370	1/4" x Ø FORO 6,35	1 x 10 pz.	2,40
11371	3/8" x Ø FORO 9,52	1 x 10 pz.	3,15
11372	1/2" x Ø FORO 12,7	1 x 10 pz.	3,70
11373	5/8" x Ø FORO 15,88	1 x 10 pz.	4,00
11374	3/4" x Ø FORO 19,05	1 x 10 pz.	8,14





Bocchettoni ridotti per tubi

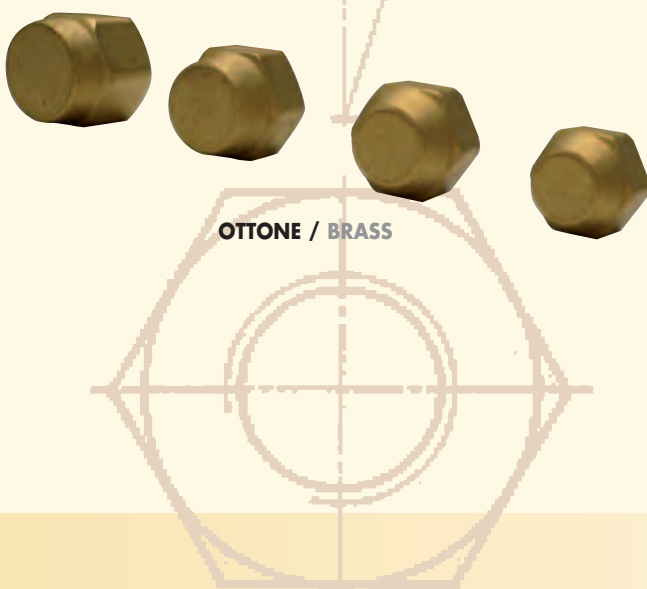
Reduced pipe union



codice code	mod./Ø mod./Ø	confezione pack	euro/pezzo
11285	Bocchettone Ridotto 1/4"-3/8"	10 pz.	1,58
11286	Bocchettone Ridotto 1/2"-3/8"	10 pz.	2,10
11287	Bocchettone Ridotto 5/8"-1/2"	10 pz.	2,74

Bocchettoni ciechi

Blind pipe union



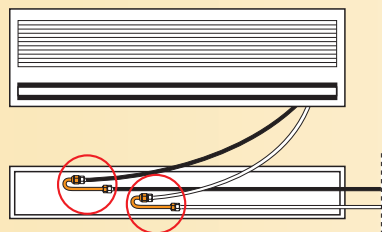
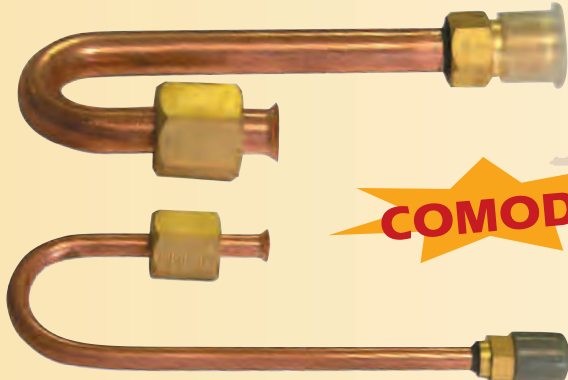
codice code	mod./Ø mod./Ø	confezione pack	euro/pezzo
11290	Bocchettone Cieco 1/4"	10 pz.	1,58
11291	Bocchettone Cieco 3/8"	10 pz.	2,10
11292	Bocchettone Cieco 1/2"	10 pz.	2,28
11293	Bocchettone Cieco 5/8"	10 pz.	2,74

Raccordo in rame spessore 1 mm ad inversione a 180°

Facilita le connessioni tra l'unità interna ed i tubi di rame predisposti in senso contrario.

Inversion Junctions 180° 1 mm copper connection, inversion 180°

It make easy the connection between the inner unit and the predisposed copper pipes in contrary sense.



codice code	mod./Ø mod./Ø	confezione pack	euro/pezzo
11376	Raccordo 1/4" MF	10 pz.	4,80
11377	Raccordo 3/8" MF	10 pz.	5,85
11378	Raccordo 1/2" MF	10 pz.	7,10
11379	Raccordo 5/8" MF	10 pz.	13,30





Pulitore spray da 400 ml sgrassante

Ottima preparazione all'incollaggio per metalli, gomme, plastiche.
Asciuga rapidamente.

Spray cleaner 400 ml degreasing

Excellent to prepare to glue metals, rubbers, plastics
It dries fastly.

codice code	mod./Ø mod./Ø	confezione pack	euro/pezzo
50958	ml 400	2 pz.	14,18

Attivatore spray da 150 ml

Per accelerare i tempi di fissaggio

- Ottimizza la sigillatura in condizioni di lavoro avverse (basse temperature, giochi ampi, raccordi inox o cromati).
- In condizioni normali permette una sigillatura quasi istantanea (1 minuto)
- Indispensabile su raccordi filettati in plastica (PVC, P.P.) con l'impiego del sigillante a base teflon (Cod. 50950/50951)

Spray activator 150 ml

It gear up the fixing time

- It optimize the sealing in bad work condition (low temperature, big clearance, steel and chromium-plated connections).
- In normal condition seal in about 1 minute.
- Necessary in plastic threads connections (PVC, P.P.) using a basic Teflon sealant (Cod.50950/50951)

codice code	mod./Ø mod./Ø	confezione pack	euro/pezzo
50959	ml 150	2 pz.	9,14

Sigillante rapido per raccordi idraulici e pneumatici

Max Ø per utilizzo 3/4" - Gioco 0,15 m/m

ΔT -55°/+150°C

Rapid sealant for hydraulics and pneumatics connections

Max Ø for use 3/4" - Clearance 0,15 m/m

ΔT -55°/+150°C

codice code	mod./Ø mod./Ø	confezione pack	euro/pezzo
50956	Sigillafiletti 53-14 ml 250	1 pz.	53,11



69

